

경기도 대표상징물 아이덴티티 디자인 가이드

경기도 소방재난본부 소방용수표지 표준 디자인 적용 매뉴얼



지하식 소방용수표지 - 소화전
Signage

지하에 설치하는 소화전 또는 저수조의 경우 소방기본법을 따른다. 법령 및 매뉴얼에 지정된 규격·표기를 준수하여 혼동이 없도록 설치해야 하며, 반사도료 또는 컬러도료를 사용하여 인지성이 높도록 해야 한다. 지하식 소방용수표지 설치 시에는 맨홀뚜껑 부근 15cm를 노란색 반사도료 또는 컬러도료로 칠하여 인지성이 더욱 높도록 한다.

적용예



규격

- ❶ 맨홀 뚜껑
- ❷ 소음침하방지패드
- ❸ 반사도료 또는 컬러도료

지정컬러

황색: CMYK(0, 20, 100, 0)
적색: CMYK(0, 100, 100, 10)

지하식 소방용수표지 - 저수조
Signage

지하에 설치하는 소화전 또는 저수조의 경우 소방기본법을 따른다. 법령 및 매뉴얼에 지정된 규격·표기를 준수하여 혼동이 없도록 설치해야 하며, 반사도료 또는 컬러도료를 사용하여 인지성이 높도록 해야 한다. 지하식 소방용수표지 설치 시에는 맨홀뚜껑 부근 15cm를 노란색 반사도료 또는 컬러도료로 칠하여 인지성이 더욱 높도록 한다.

적용예



규격

- ❶ 맨홀 뚜껑
- ❷ 소음침하방지패드
- ❸ 반사도료 또는 컬러도료

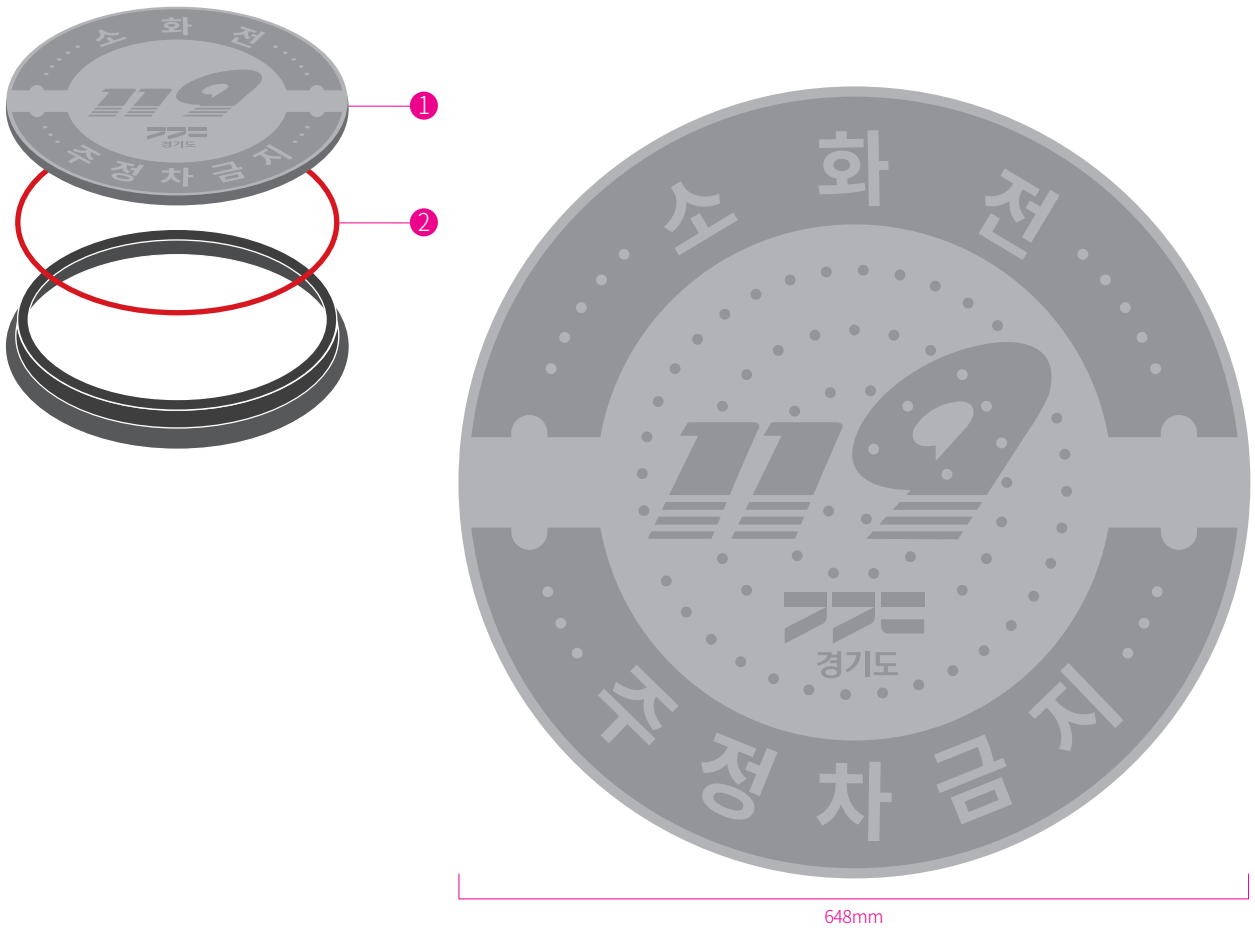
지정컬러

황색: CMYK(0, 20, 100, 0)
적색: CMYK(0, 100, 100, 10)

지하식 소방용수표지 - 소화전
Signage

지하에 설치하는 소화전 또는 저수조의 경우 소방기본법을 따른다. 법령 및 매뉴얼에 지정된 규격·표기를 준수하여 혼동이 없도록 설치해야 한다. 필요 시 채색 없이 음각처리만 하여 사용 가능하다.

적용예



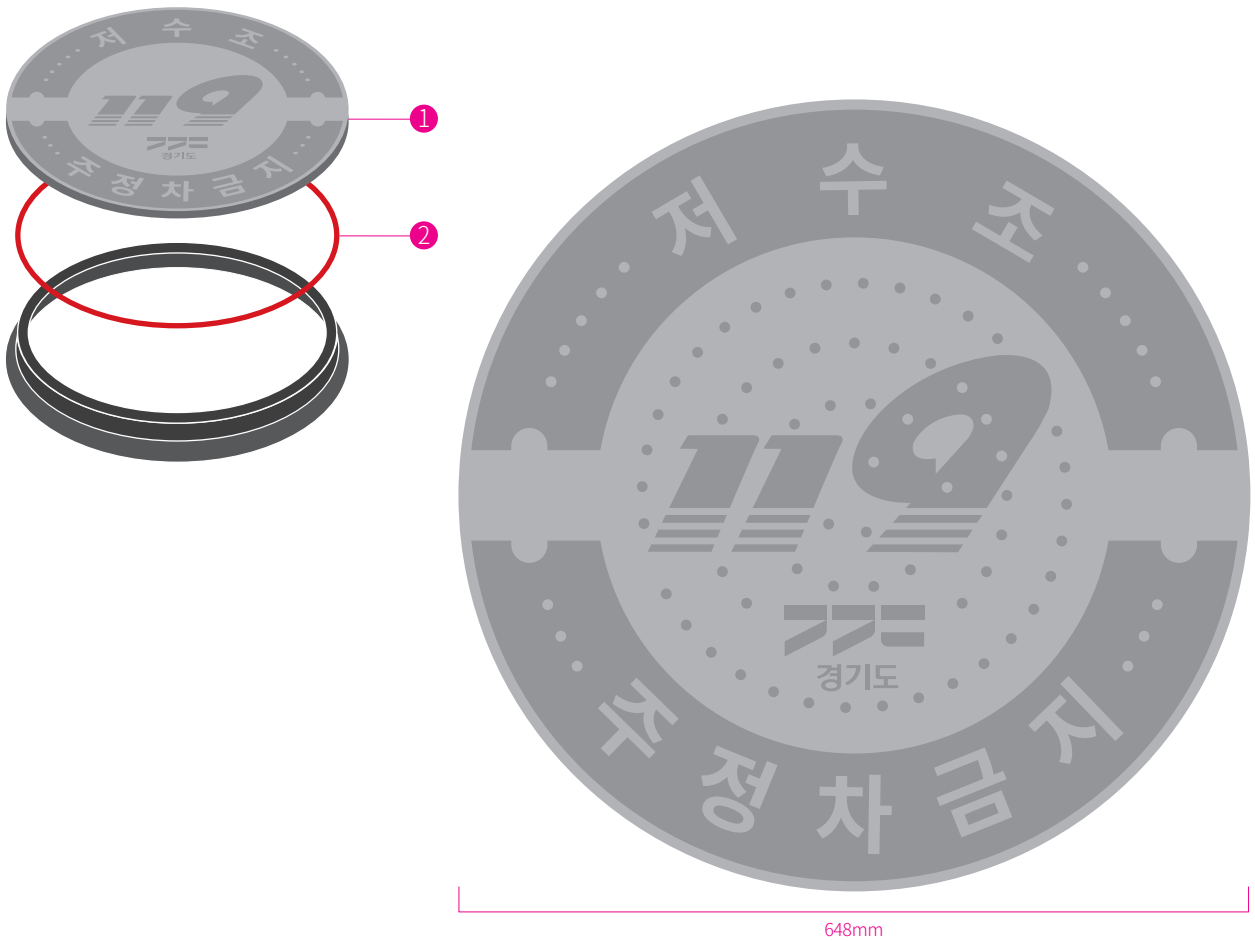
규격

- ① 맨홀 뚜껑
- ② 소음침하방지패드

지하식 소방용수표지 - 저수조
Signage

지하에 설치하는 소화전 또는 저수조의 경우 소방기본법을 따른다. 법령 및 매뉴얼에 지정된 규격·표기를 준수하여 혼동이 없도록 설치해야 한다. 필요 시 채색 없이 음각처리만 하여 사용 가능하다.

적용예



규격

- 1 맨홀 뚜껑
- 2 소음침하방지패드

지상식 소방용수표지 Signage

지상에 설치하는 소방용수 표지판의 경우 소방기본법 및 교통약자법을 따르며, 소속 기관을 쉽게 인지할 수 있도록 상징물을 부착한다. 법령 및 매뉴얼에 지정된 규격·표기를 준수하여 혼동이 없도록 설치하고, 반사재료를 사용해야 한다. 가이드라인에 제시되지 않은 기타 문구는 지양하며, 가능한 경우 양면 설치하여 시인성이 확보되도록 한다.



제작방법

- 1 반사 테이프 또는 반사 스티커

지정컬러

청색: CMYK(100, 80, 0, 0)
적색: CMYK(0, 100, 100, 10)
황색: CMYK(0, 20, 100, 0)



경기도 지사

수신자 재난종합지휘센터, 소방서(35개 소방행정과, 17개 재난대응과, 18개 현장대응단)



소방경 권오덕 신속기동팀장 신인철 재난대응과장 2022. 1. 17. 조창래

협조자

시행 재난대응과-902 (2022. 1. 17.) 접수

우 13590 경기도 수원시 권선구 동수원로 286, 경기도소방재난본부 / <https://119.gg.go.kr/>
재난대응과

전화번호 031-230-4561 팩스번호 031-280-8502 / odk9105@korea.kr / 대국민 공개

행복한 일자리 경기도가 만들어 갑니다

경기도 대표상징물 아이덴티티 디자인 가이드

경기도 소방재난본부 소화전보호대 적용 매뉴얼

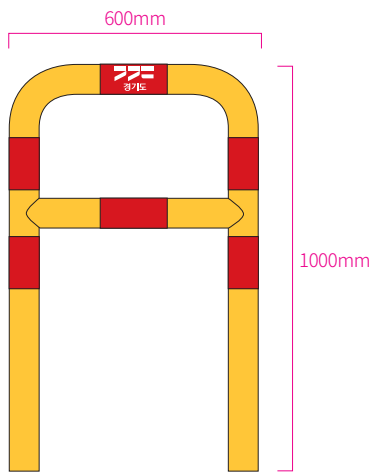


소화전보호대 - BI적용형
Signage

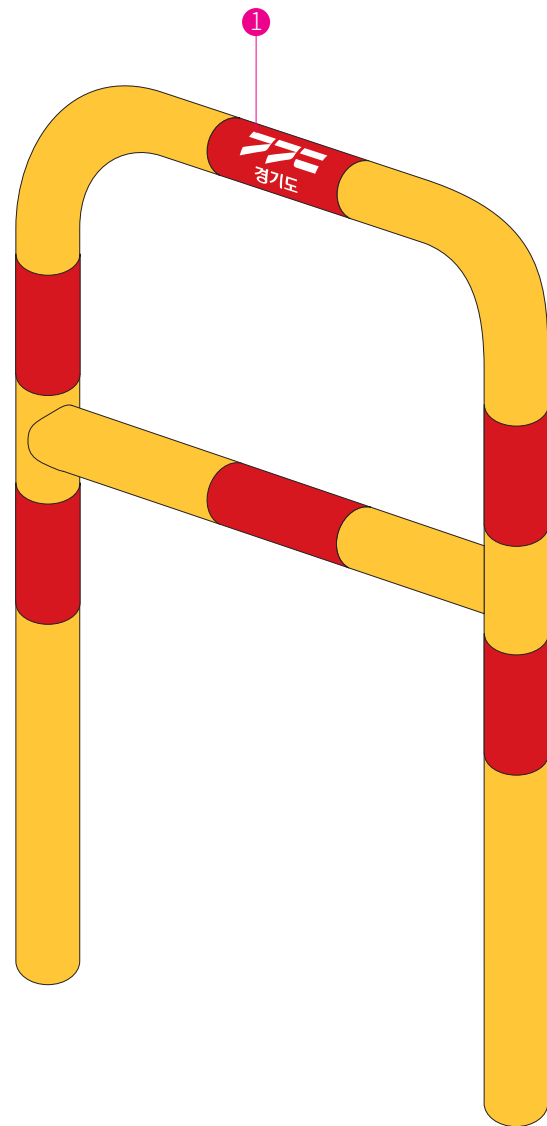
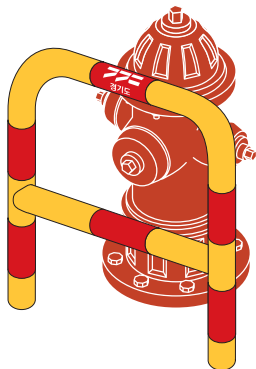
소화전보호대 내에 상징물을 부착하여 소속기관을 쉽게 인지할 수 있도록 한다. 지정된 위치에 지정된 규격으로 부착하여야 하며, 반사 테이프를 활용하여 인지성이 높도록 하여야 한다. 현장 상황에 따라 예시된 비례를 기준으로 확대·축소하여 사용할 수 있으며, 소화전보호대 색상은 임의로 변경할 수 없다.

*소화전 개폐 부분과 호스 연결구는 쉽게 연결할 수 있도록 보호대 높이를 조정하여 설치한다.

일자형



적용예



제작방법

- 1 반사 테이프

지정컬러

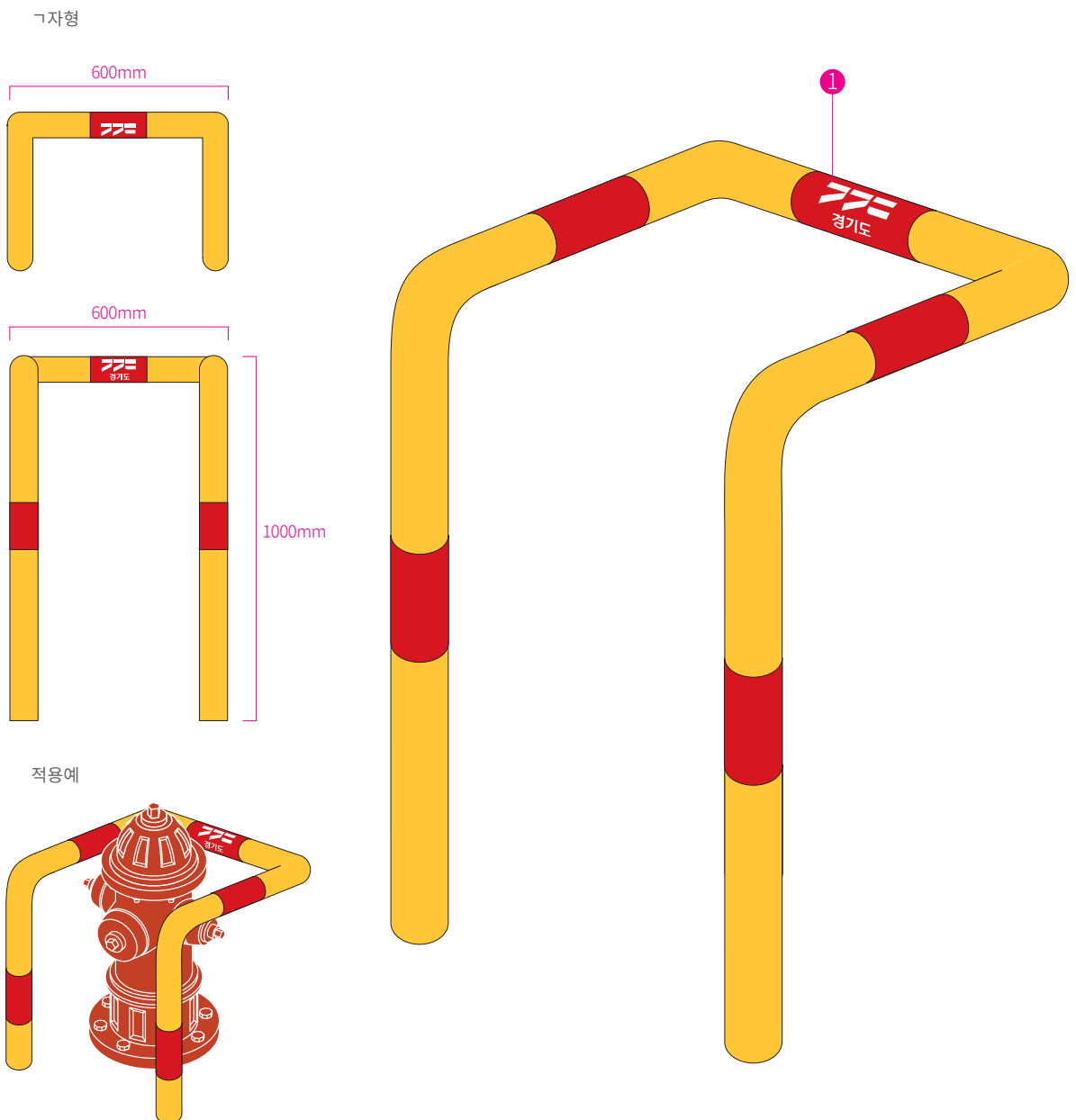
적색: CMYK(0, 100, 100, 10)

황색: CMYK(0, 20, 100, 0)

소화전보호대 - BI적용형
Signage

소화전보호대 내에 상징물을 부착하여 소속기관을 쉽게 인지할 수 있도록 한다. 지정된 위치에 지정된 규격으로 부착하여야 하며, 반사 테이프를 활용하여 인지성이 높도록 하여야 한다. 현장 상황에 따라 예시된 비례를 기준으로 확대·축소하여 사용할 수 있으며, 소화전보호대 색상은 임의로 변경할 수 없다.

*소화전 개폐 부분과 호스 연결구는 쉽게 연결할 수 있도록 보호대 높이를 조정하여 설치한다.



제작방법

- 1 반사 테이프

지정컬러

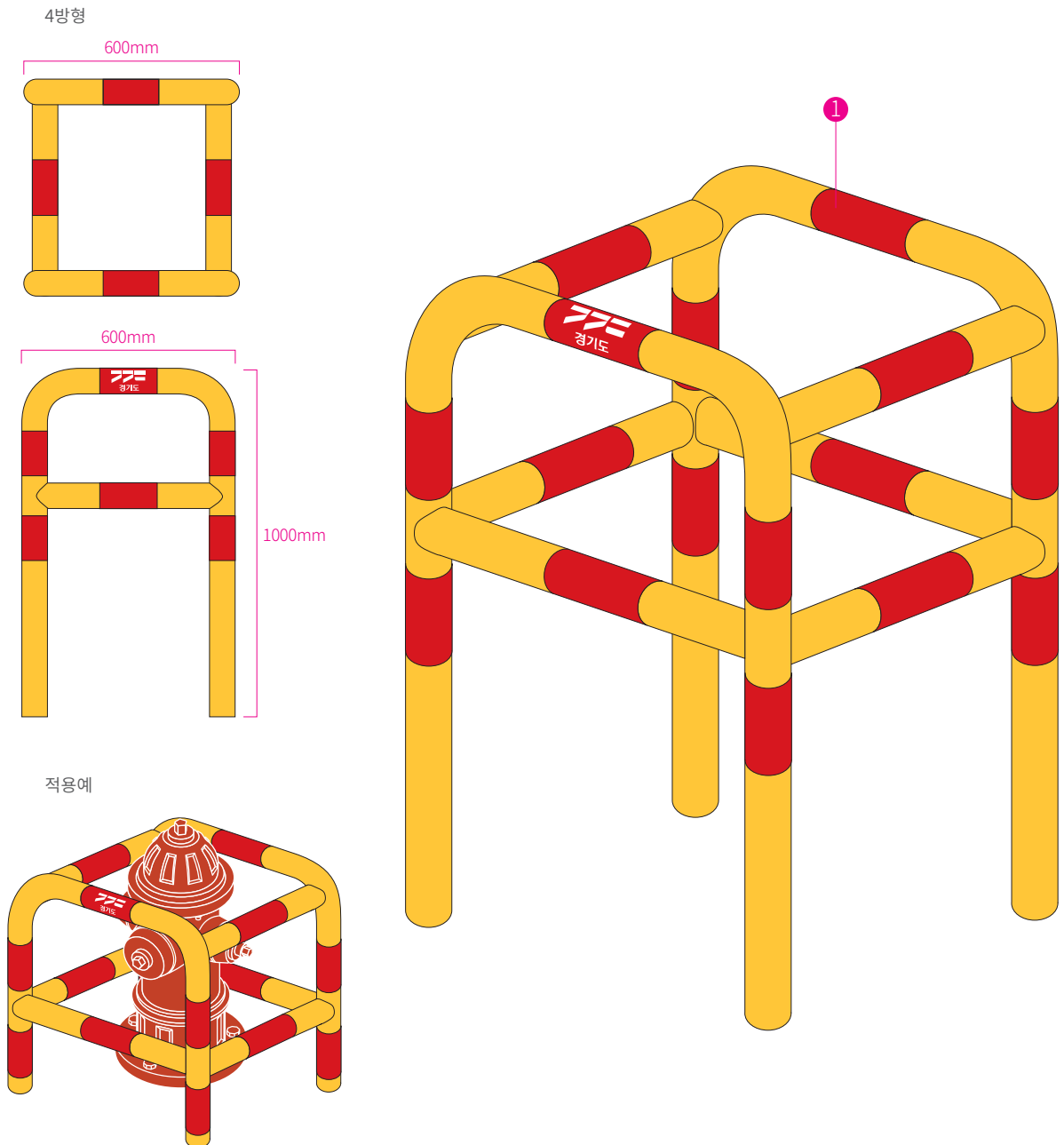
적색: CMYK(0, 100, 100, 10)

황색: CMYK(0, 20, 100, 0)

소화전보호대 - BI적용형
Signage

소화전보호대 내에 상징물을 부착하여 소속기관을 쉽게 인지할 수 있도록 한다. 지정된 위치에 지정된 규격으로 부착하여야 하며, 반사 테이프를 활용하여 인지성이 높도록 하여야 한다. 현장 상황에 따라 예시된 비례를 기준으로 확대·축소하여 사용할 수 있으며, 소화전보호대 색상은 임의로 변경할 수 없다. 3방형·F자형·H자형·N자형·R자형도 동일한 방법으로 적용한다.

*소화전 개폐 부분과 호스 연결구는 쉽게 연결할 수 있도록 보호대 높이를 조정하여 설치한다.



제작방법

- 1 반사 테이프

지정컬러

적색: CMYK(0, 100, 100, 10)

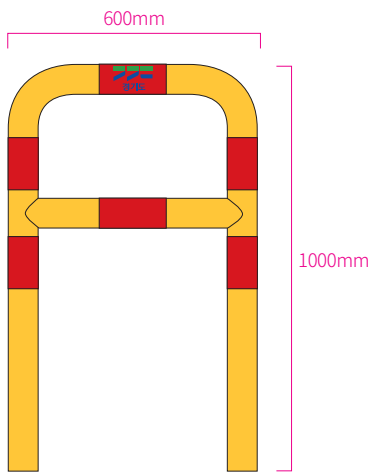
황색: CMYK(0, 20, 100, 0)

소화전보호대 - BI적용형
Signage

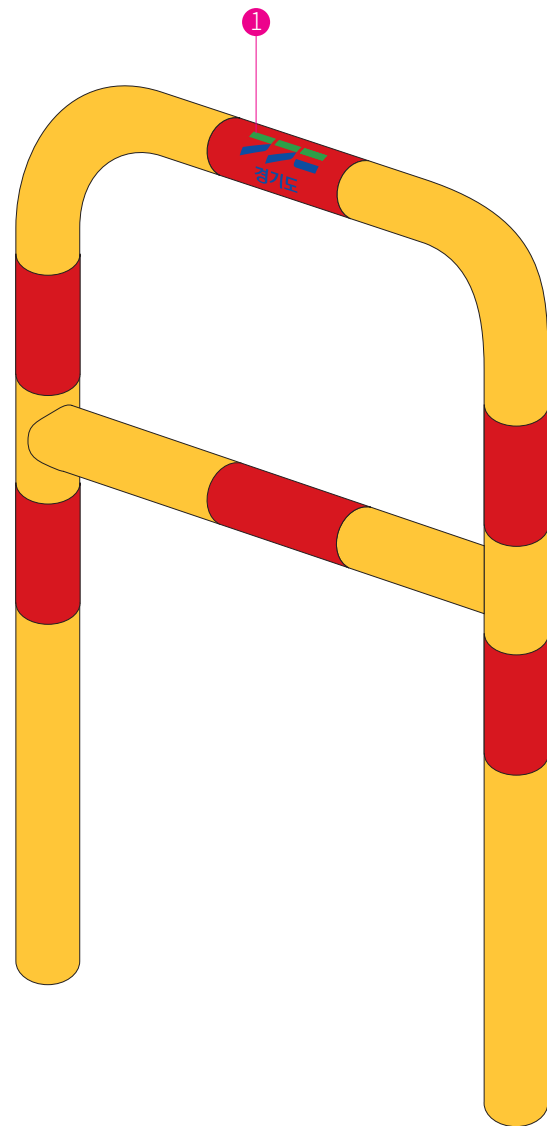
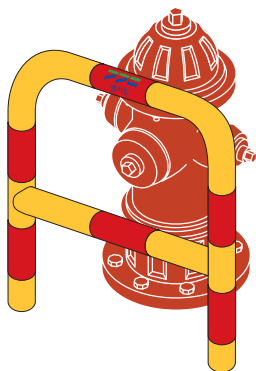
소화전보호대 내에 상징물을 부착하여 소속기관을 쉽게 인지할 수 있도록 한다. 지정된 위치에 지정된 규격으로 부착하여야 하며, 반사 테이프를 활용하여 인지성이 높도록 하여야 한다. 현장 상황에 따라 예시된 비례를 기준으로 확대·축소하여 사용할 수 있으며, 소화전보호대 색상은 임의로 변경할 수 없다.

*소화전 개폐 부분과 호스 연결구는 쉽게 연결할 수 있도록 보호대 높이를 조정하여 설치한다.

일자형



적용예



제작방법

- 1 반사 테이프

지정컬러

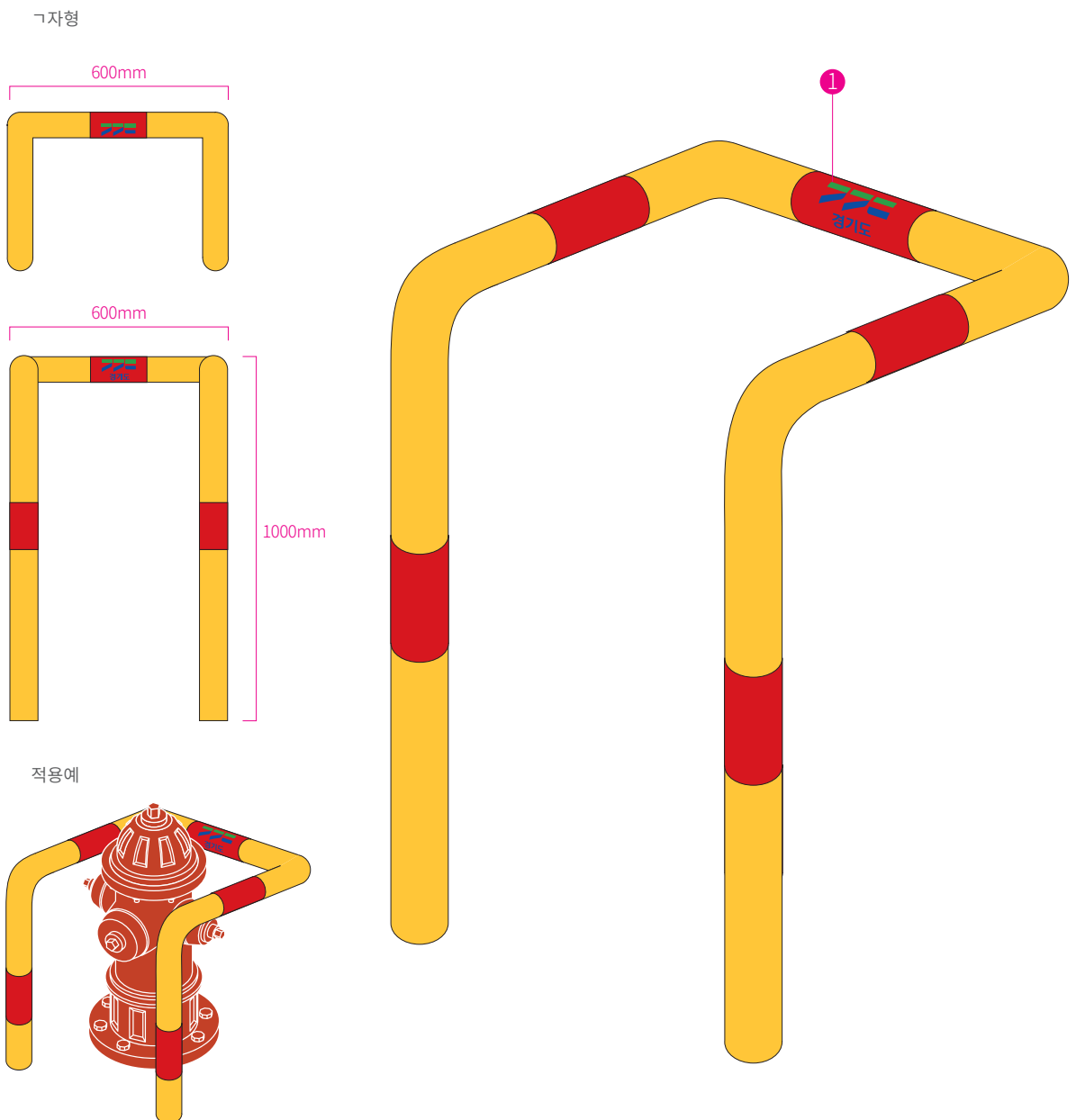
적색: CMYK(0, 100, 100, 10)

황색: CMYK(0, 20, 100, 0)

소화전보호대 - BI적용형
Signage

소화전보호대 내에 상징물을 부착하여 소속기관을 쉽게 인지할 수 있도록 한다. 지정된 위치에 지정된 규격으로 부착하여야 하며, 반사 테이프를 활용하여 인지성이 높도록 하여야 한다. 현장 상황에 따라 예시된 비례를 기준으로 확대·축소하여 사용할 수 있으며, 소화전보호대 색상은 임의로 변경할 수 없다.

*소화전 개폐 부분과 호스 연결구는 쉽게 연결할 수 있도록 보호대 높이를 조정하여 설치한다.



제작방법

- 1 반사 테이프

지정컬러

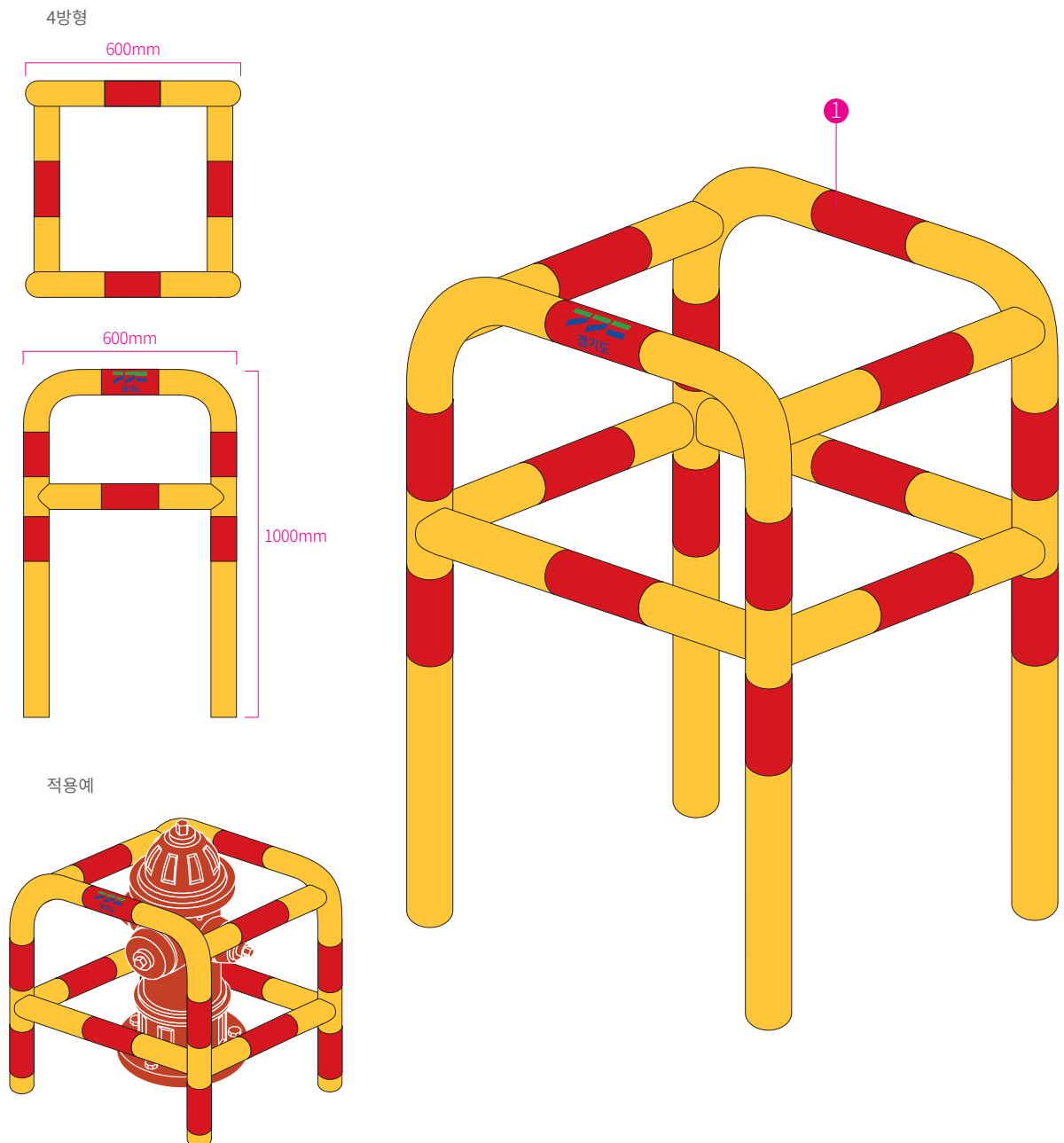
적색: CMYK(0, 100, 100, 10)

황색: CMYK(0, 20, 100, 0)

소화전보호대 - BI적용형 Signage

소화전보호대 내에 상징물을 부착하여 소속기관을 쉽게 인지할 수 있도록 한다. 지정된 위치에 지정된 규격으로 부착하여야 하며, 반사 테이프를 활용하여 인지성이 높도록 하여야 한다. 현장 상황에 따라 예시된 비례를 기준으로 확대·축소하여 사용할 수 있으며, 소화전보호대 색상은 임의로 변경할 수 없다. 3방형·F자형·H자형·N자형·R자형도 동일한 방법으로 적용한다.

*소화전 개폐 부분과 호스 연결구는 쉽게 연결할 수 있도록 보호대 높이를 조정하여 설치한다.



제작방법

- 1 반사 테이프

지정컬러

적색: CMYK(0, 100, 100, 10)

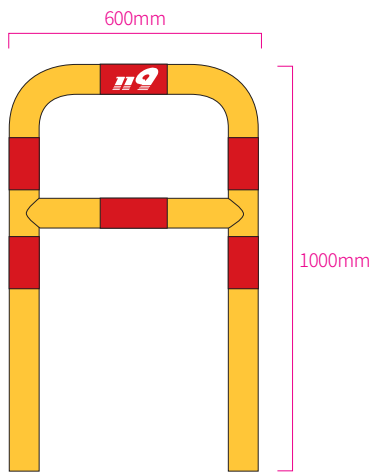
황색: CMYK(0, 20, 100, 0)

소화전보호대 - 119 적용형
Signage

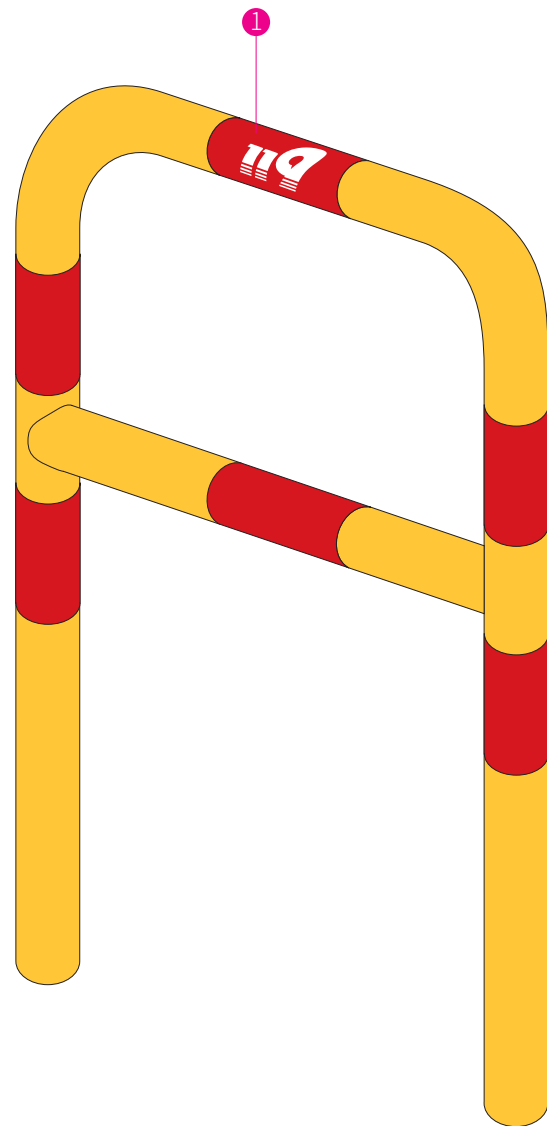
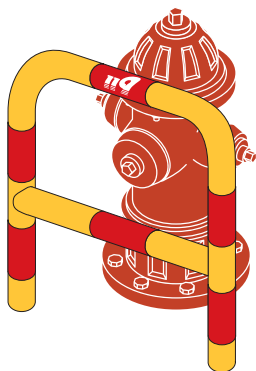
소화전보호대 내에 상징물을 부착하여 소속기관을 쉽게 인지할 수 있도록 한다. 지정된 위치에 지정된 규격으로 부착하여야 하며, 반사 테이프를 활용하여 인지성이 높도록 하여야 한다. 현장 상황에 따라 예시된 비례를 기준으로 확대·축소하여 사용할 수 있으며, 소화전보호대 색상은 임의로 변경할 수 없다.

*소화전 개폐 부분과 호스 연결구는 쉽게 연결할 수 있도록 보호대 높이를 조정하여 설치한다.

일자형



적용예



제작방법

- 1 반사 테이프

지정컬러

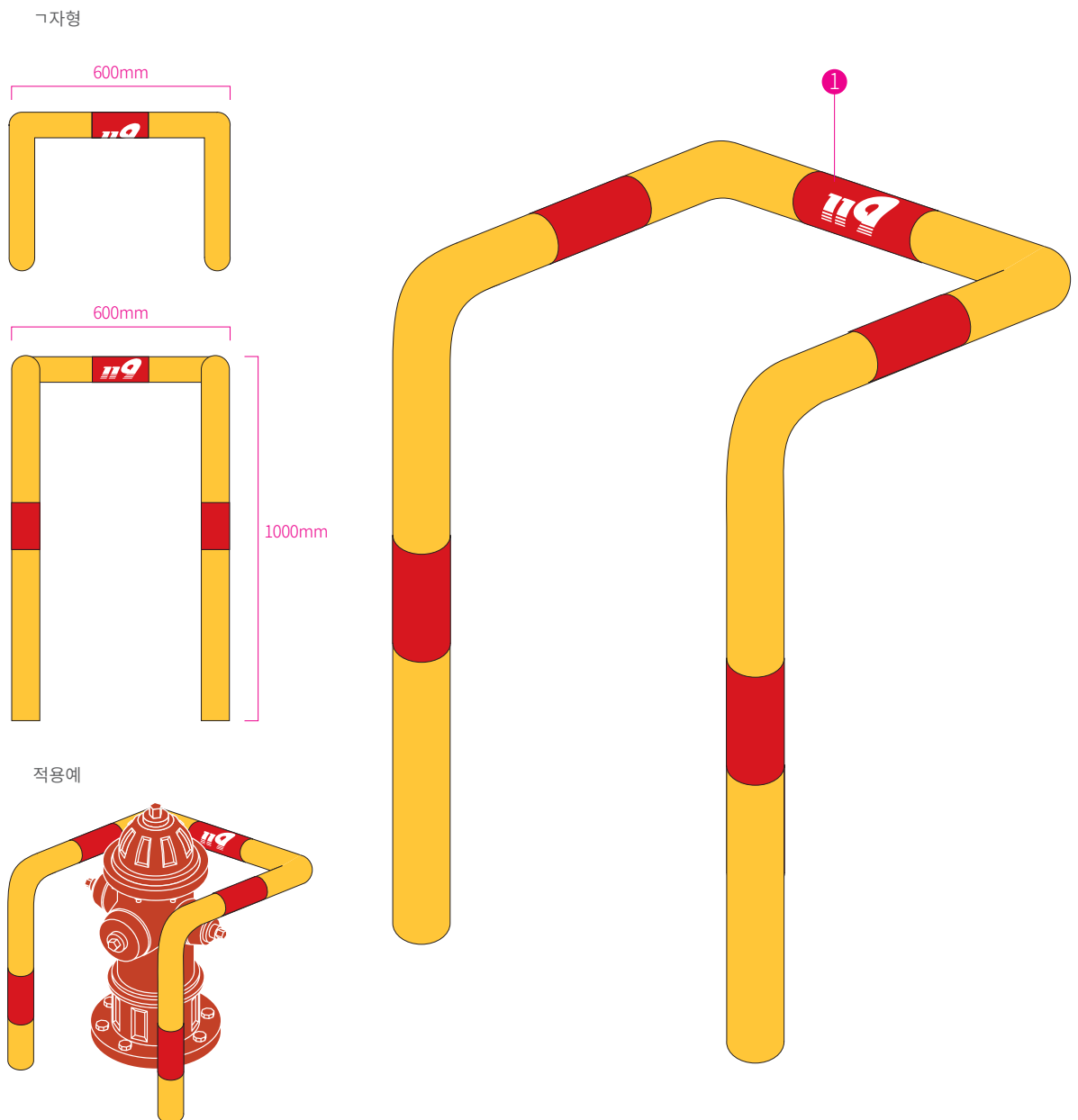
적색: CMYK(0, 100, 100, 10)

황색: CMYK(0, 20, 100, 0)

소화전보호대 - 119 적용형
Signage

소화전보호대 내에 상징물을 부착하여 소속기관을 쉽게 인지할 수 있도록 한다. 지정된 위치에 지정된 규격으로 부착하여야 하며, 반사 테이프를 활용하여 인지성이 높도록 하여야 한다. 현장 상황에 따라 예시된 비례를 기준으로 확대·축소하여 사용할 수 있으며, 소화전보호대 색상은 임의로 변경할 수 없다.

*소화전 개폐 부분과 호스 연결구는 쉽게 연결할 수 있도록 보호대 높이를 조정하여 설치한다.



제작방법

- 1 반사 테이프

지정컬러

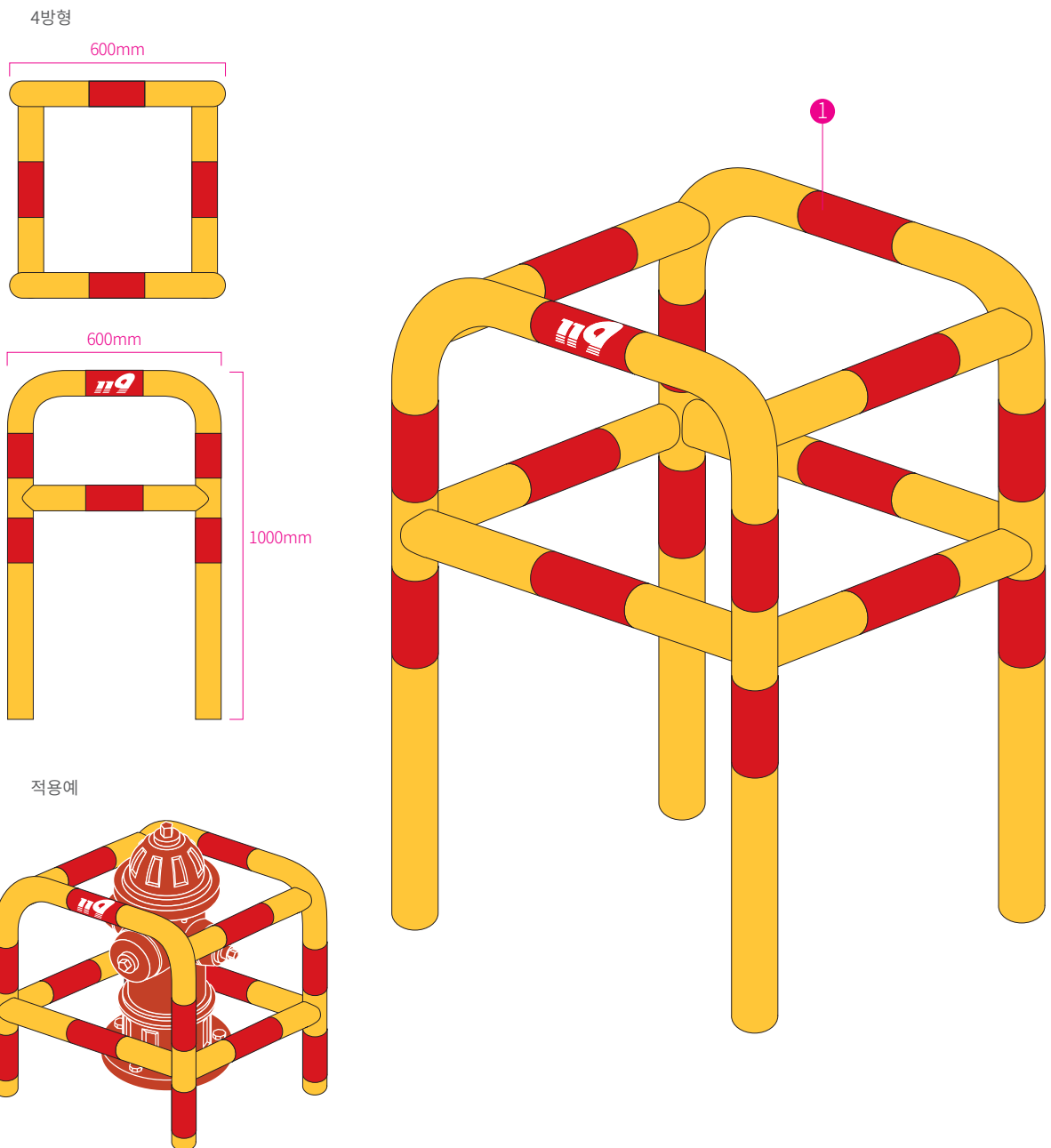
적색: CMYK(0, 100, 100, 10)

황색: CMYK(0, 20, 100, 0)

소화전보호대 - 119적용형
Signage

소화전보호대 내에 상징물을 부착하여 소속기관을 쉽게 인지할 수 있도록 한다. 지정된 위치에 지정된 규격으로 부착하여야 하며, 반사 테이프를 활용하여 인지성이 높도록 하여야 한다. 현장 상황에 따라 예시된 비례를 기준으로 확대·축소하여 사용할 수 있으며, 소화전보호대 색상은 임의로 변경할 수 없다. 3방형·F자형·H자형·N자형·R자형도 동일한 방법으로 적용한다.

*소화전 개폐 부분과 호스 연결구는 쉽게 연결할 수 있도록 보호대 높이를 조정하여 설치한다.



제작방법

- 1 반사 테이프

지정컬러

적색: CMYK(0, 100, 100, 10)

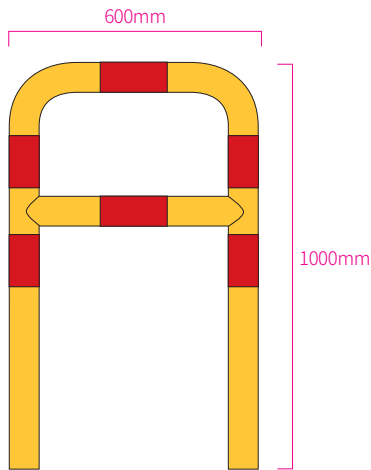
황색: CMYK(0, 20, 100, 0)

소화전보호대 - 미부착형 Signage

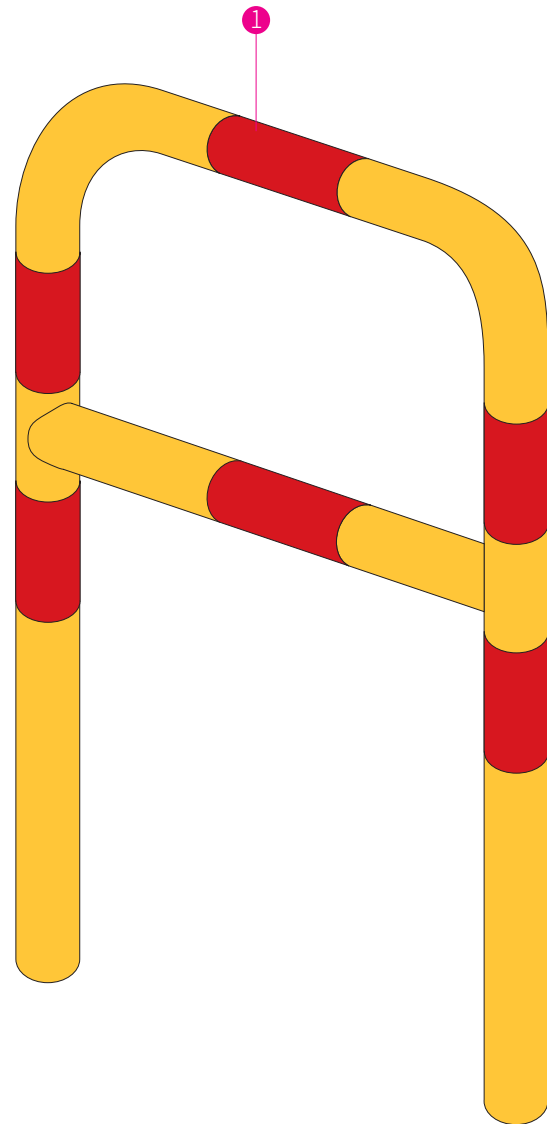
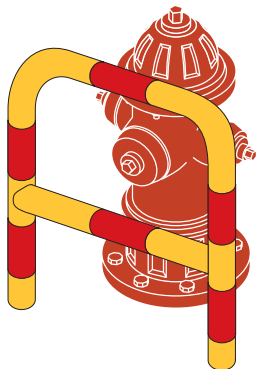
소화전보호대 내에 상징물 부착이 어려울 경우, 상징물을 부착하지 않고 설치할 수 있다. 현장 상황에 따라 예시된 비례를 기준으로 확대·축소하여 사용할 수 있으며, 소화전보호대 색상은 임의로 변경할 수 없다.

*소화전 개폐 부분과 호스 연결구는 쉽게 연결할 수 있도록 보호대 높이를 조정하여 설치한다.

일자형



적용예



제작방법

- 1 반사 테이프

지정컬러

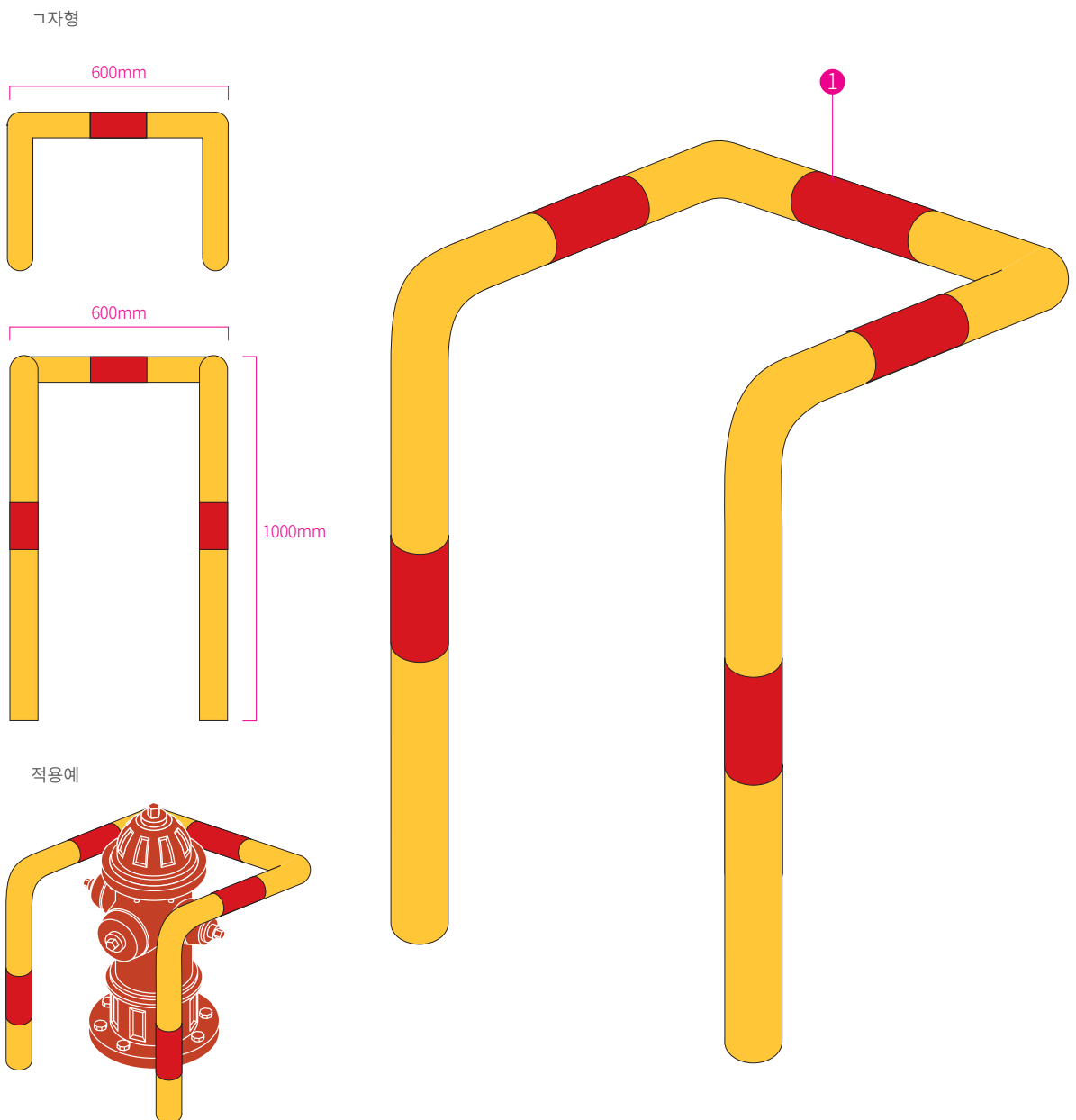
적색: CMYK(0, 100, 100, 10)

황색: CMYK(0, 20, 100, 0)

소화전보호대 - 미부착형
Signage

소화전보호대 내에 상징물 부착이 어려울 경우, 상징물을 부착하지 않고 설치할 수 있다. 현장 상황에 따라 예시된 비례를 기준으로 확대·축소하여 사용할 수 있으며, 소화전보호대 색상은 임의로 변경할 수 없다.

*소화전 개폐 부분과 호스 연결구는 쉽게 연결할 수 있도록 보호대 높이를 조정하여 설치한다.



제작방법

- 1 반사 테이프

지정컬러

적색: CMYK(0, 100, 100, 10)

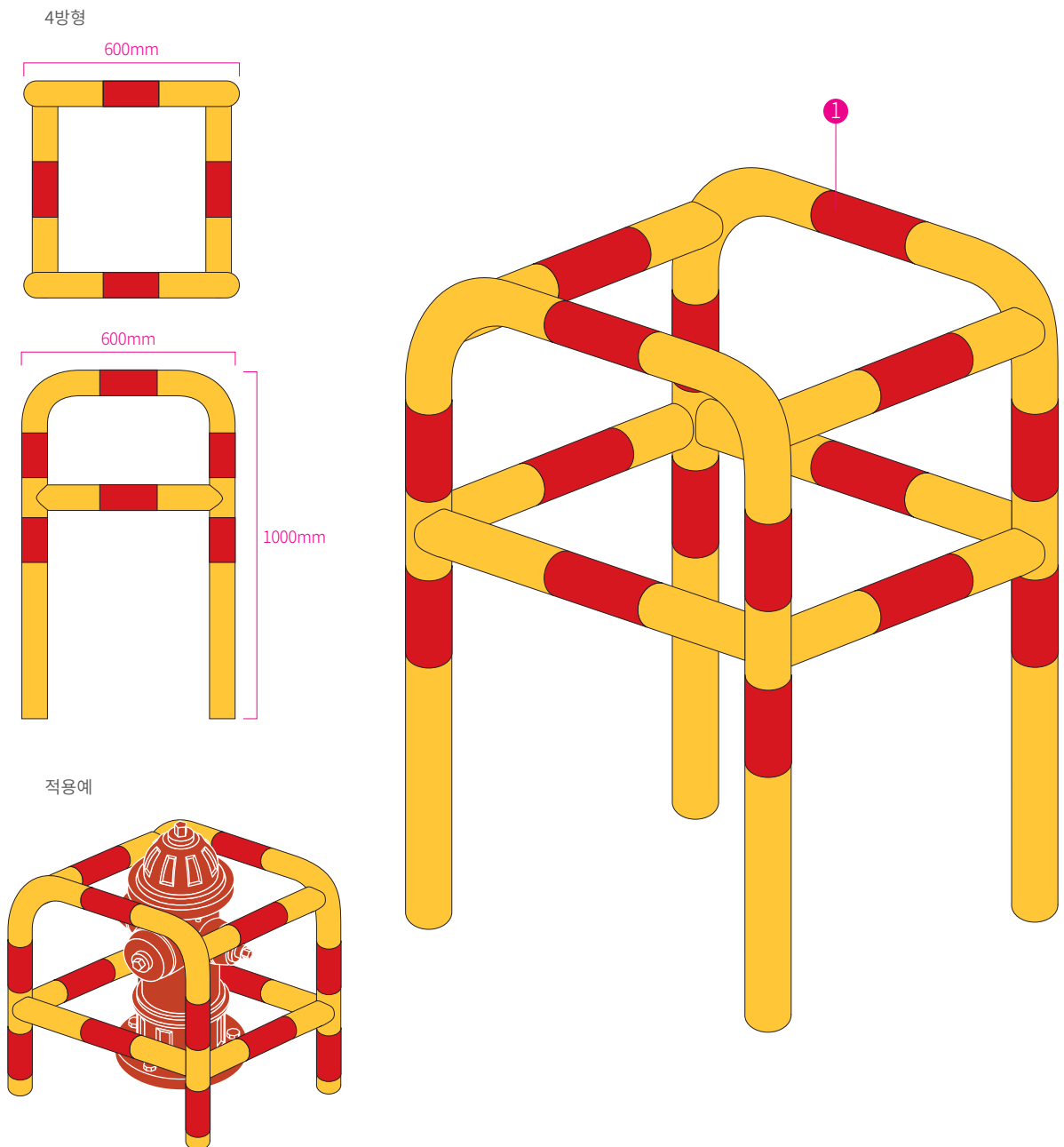
황색: CMYK(0, 20, 100, 0)

소화전보호대 - 미부착형
Signage

소화전보호대 내에 상징물 부착이 어려울 경우, 상징물을 부착하지 않고 설치할 수 있다. 현장 상황에 따라 예시된 비례를 기준으로 확대·축소하여 사용할 수 있으며, 소화전보호대 색상은 임의로 변경할 수 없다.

3방향·F자형·H자형·N자형·R자형도 동일한 방법으로 적용한다.

*소화전 개폐 부분과 호스 연결구는 쉽게 연결할 수 있도록 보호대 높이를 조정하여 설치한다.



제작방법

- 1 반사 테이프

지정컬러

적색: CMYK(0, 100, 100, 10)

황색: CMYK(0, 20, 100, 0)

경기도 대표상징물 아이덴티티 디자인 가이드

경기도 소방재난본부 소화전보호대 적용 매뉴얼

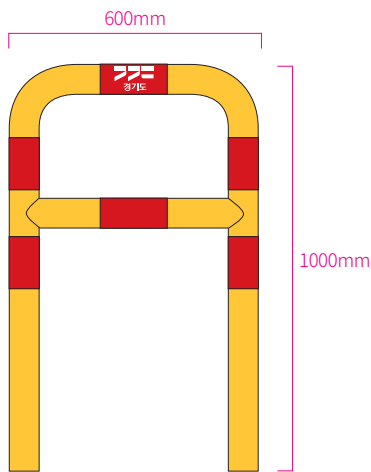


소화전보호대 - BI적용형
Signage

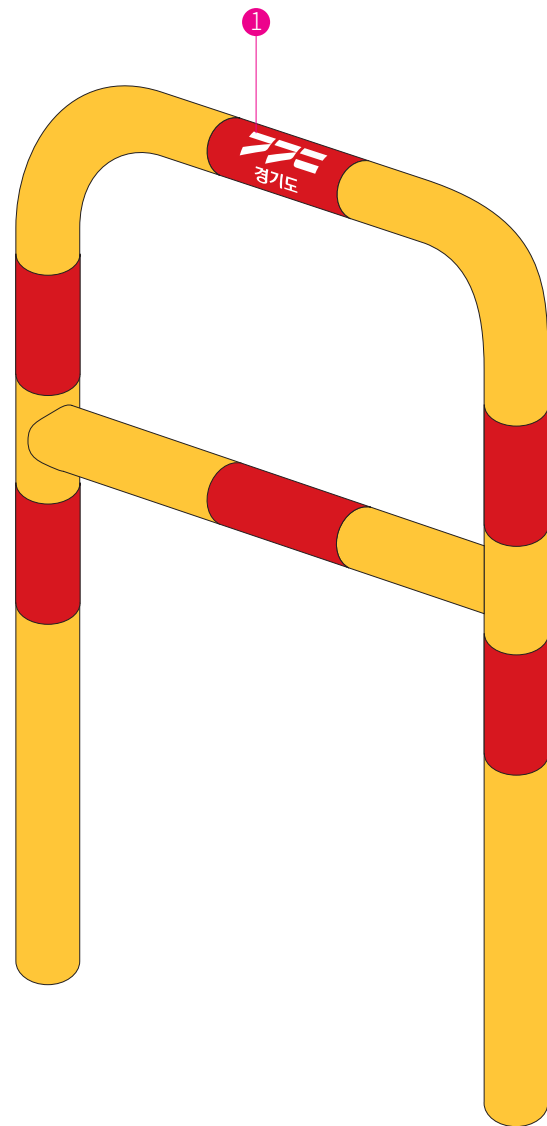
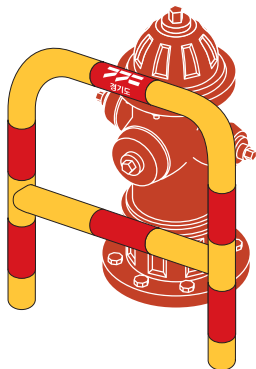
소화전보호대 내에 상징물을 부착하여 소속기관을 쉽게 인지할 수 있도록 한다. 지정된 위치에 지정된 규격으로 부착하여야 하며, 반사 테이프를 활용하여 인지성이 높도록 하여야 한다. 현장 상황에 따라 예시된 비례를 기준으로 확대·축소하여 사용할 수 있으며, 소화전보호대 색상은 임의로 변경할 수 없다.

*소화전 개폐 부분과 호스 연결구는 쉽게 연결할 수 있도록 보호대 높이를 조정하여 설치한다.

일자형



적용예



제작방법

- 1 반사 테이프

지정컬러

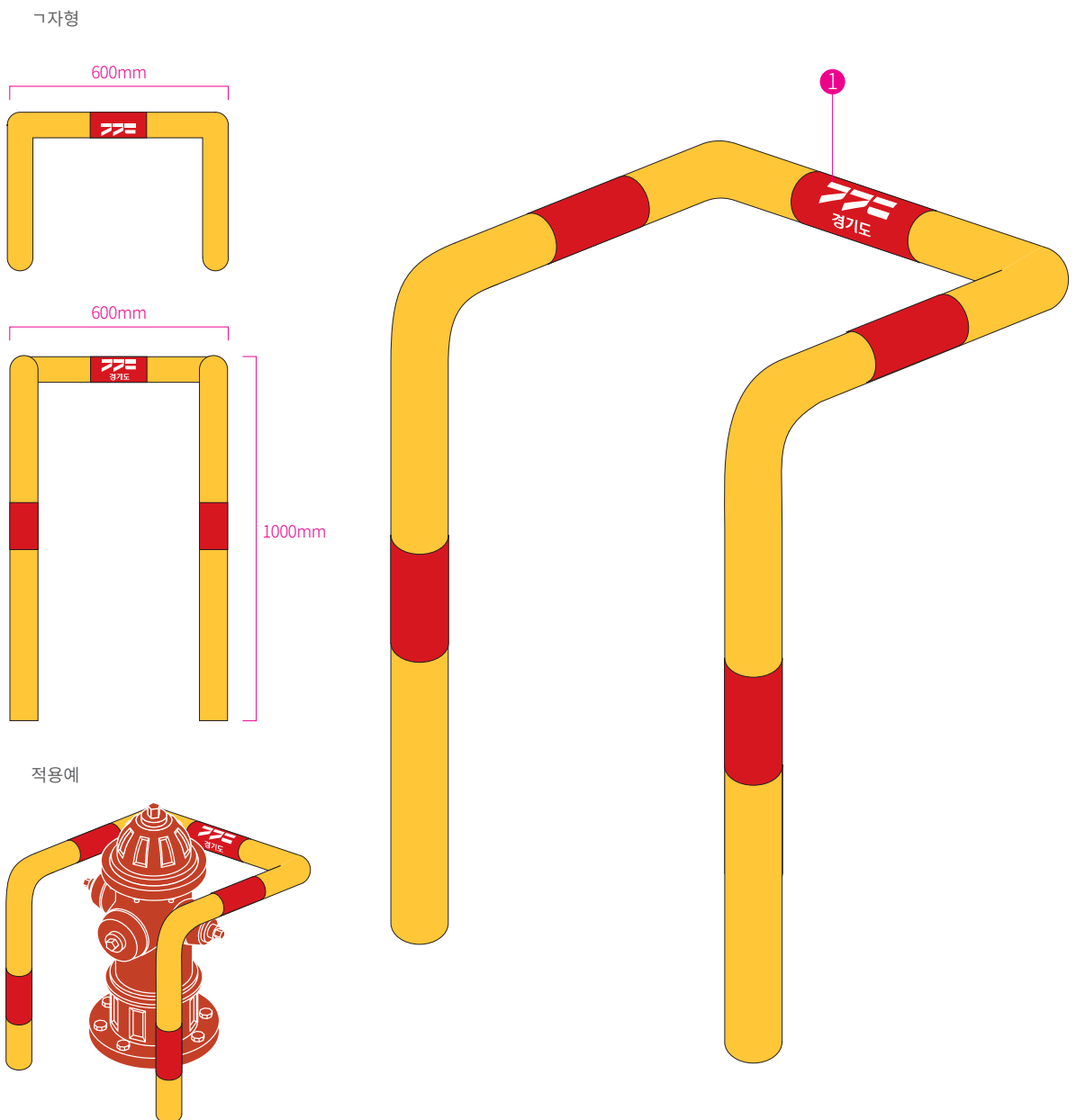
적색: CMYK(0, 100, 100, 10)

황색: CMYK(0, 20, 100, 0)

소화전보호대 - BI적용형
Signage

소화전보호대 내에 상징물을 부착하여 소속기관을 쉽게 인지할 수 있도록 한다. 지정된 위치에 지정된 규격으로 부착하여야 하며, 반사 테이프를 활용하여 인지성이 높도록 하여야 한다. 현장 상황에 따라 예시된 비례를 기준으로 확대·축소하여 사용할 수 있으며, 소화전보호대 색상은 임의로 변경할 수 없다.

*소화전 개폐 부분과 호스 연결구는 쉽게 연결할 수 있도록 보호대 높이를 조정하여 설치한다.



제작방법

- 1 반사 테이프

지정컬러

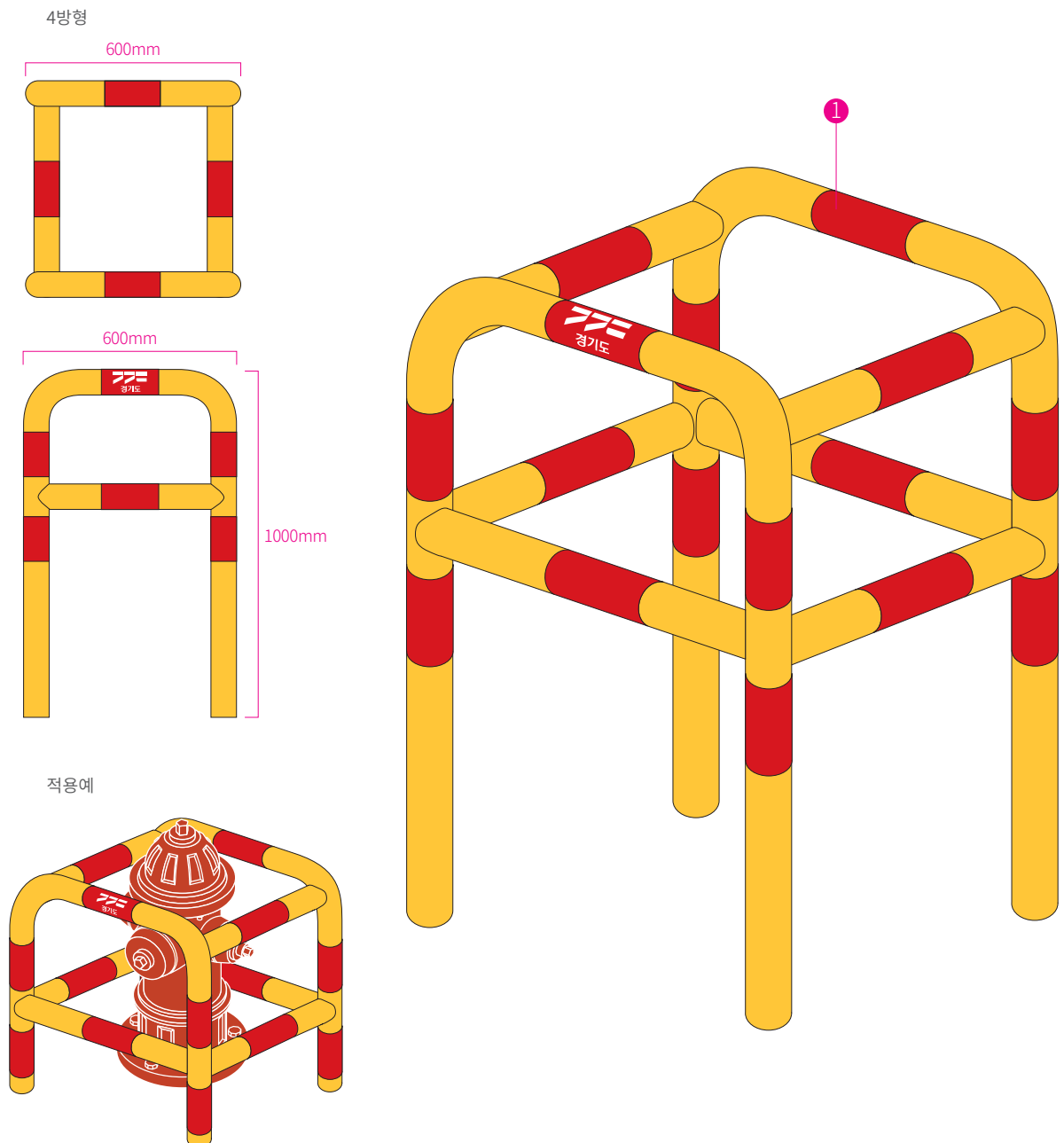
적색: CMYK(0, 100, 100, 10)

황색: CMYK(0, 20, 100, 0)

소화전보호대 - BI적용형 Signage

소화전보호대 내에 상징물을 부착하여 소속기관을 쉽게 인지할 수 있도록 한다. 지정된 위치에 지정된 규격으로 부착하여야 하며, 반사 테이프를 활용하여 인지성이 높도록 하여야 한다. 현장 상황에 따라 예시된 비례를 기준으로 확대·축소하여 사용할 수 있으며, 소화전보호대 색상은 임의로 변경할 수 없다. 3방형·F자형·H자형·N자형·R자형도 동일한 방법으로 적용한다.

*소화전 개폐 부분과 호스 연결구는 쉽게 연결할 수 있도록 보호대 높이를 조정하여 설치한다.



제작방법

- 1 반사 테이프

지정컬러

적색: CMYK(0, 100, 100, 10)

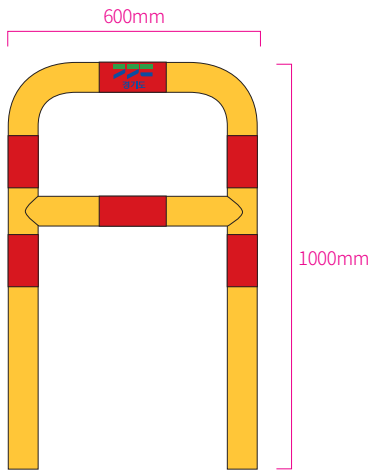
황색: CMYK(0, 20, 100, 0)

소화전보호대 - BI적용형
Signage

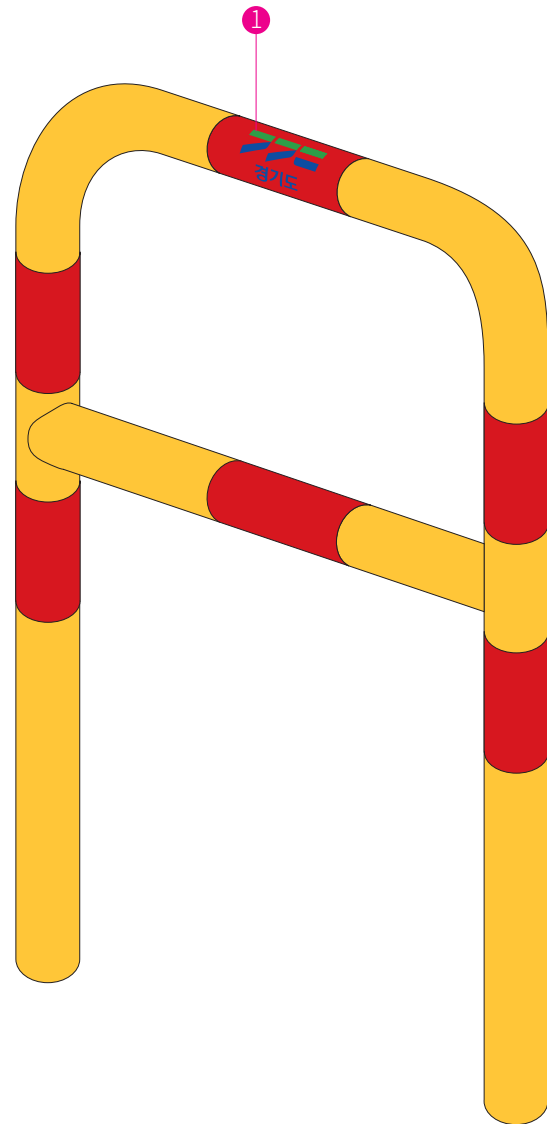
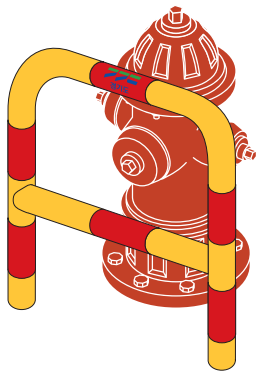
소화전보호대 내에 상징물을 부착하여 소속기관을 쉽게 인지할 수 있도록 한다. 지정된 위치에 지정된 규격으로 부착하여야 하며, 반사 테이프를 활용하여 인지성이 높도록 하여야 한다. 현장 상황에 따라 예시된 비례를 기준으로 확대·축소하여 사용할 수 있으며, 소화전보호대 색상은 임의로 변경할 수 없다.

*소화전 개폐 부분과 호스 연결구는 쉽게 연결할 수 있도록 보호대 높이를 조정하여 설치한다.

일자형



적용예



제작방법

- 1 반사 테이프

지정컬러

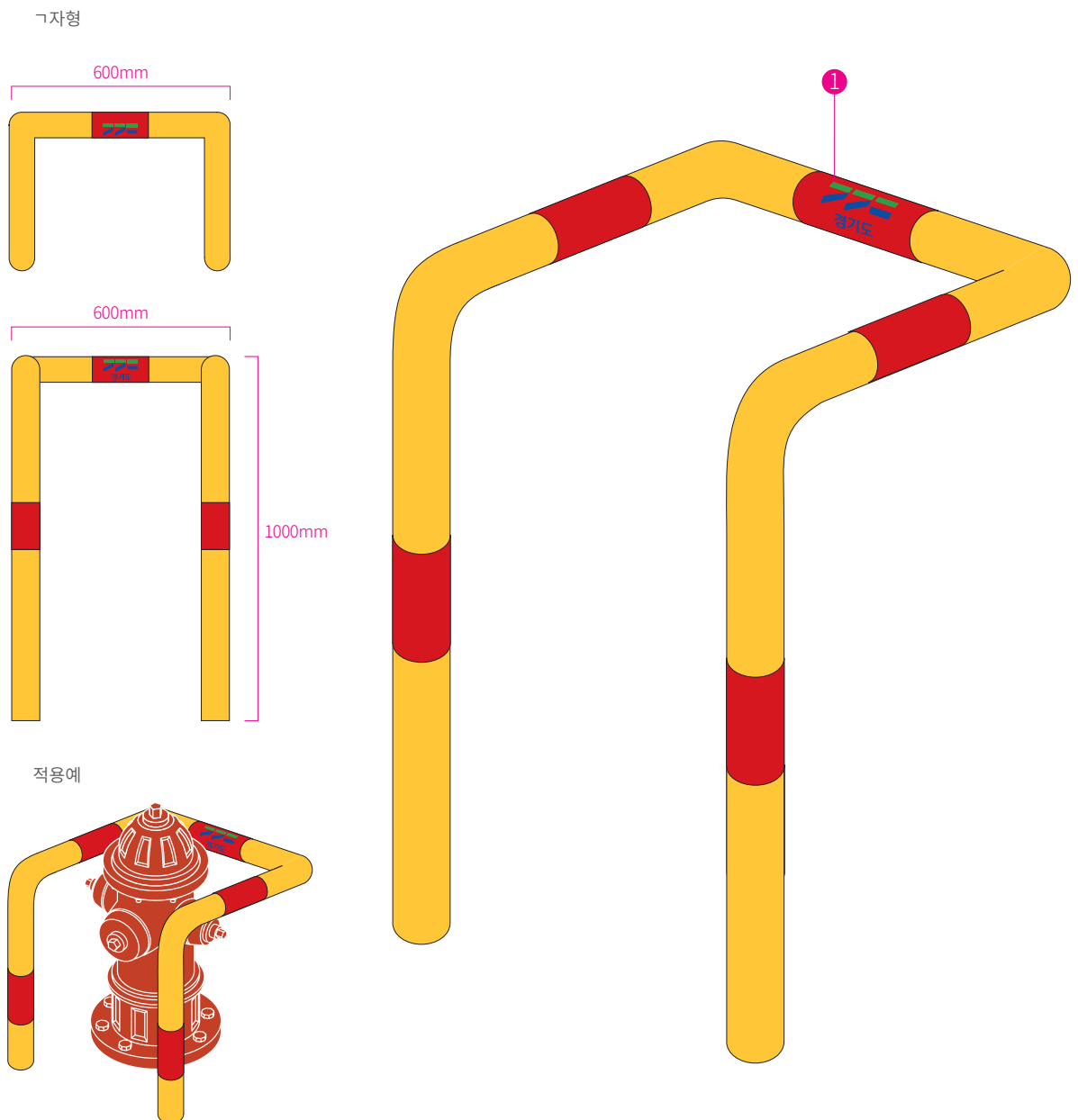
적색: CMYK(0, 100, 100, 10)

황색: CMYK(0, 20, 100, 0)

소화전보호대 - BI적용형
Signage

소화전보호대 내에 상징물을 부착하여 소속기관을 쉽게 인지할 수 있도록 한다. 지정된 위치에 지정된 규격으로 부착하여야 하며, 반사 테이프를 활용하여 인지성이 높도록 하여야 한다. 현장 상황에 따라 예시된 비례를 기준으로 확대·축소하여 사용할 수 있으며, 소화전보호대 색상은 임의로 변경할 수 없다.

*소화전 개폐 부분과 호스 연결구는 쉽게 연결할 수 있도록 보호대 높이를 조정하여 설치한다.



제작방법

- 1 반사 테이프

지정컬러

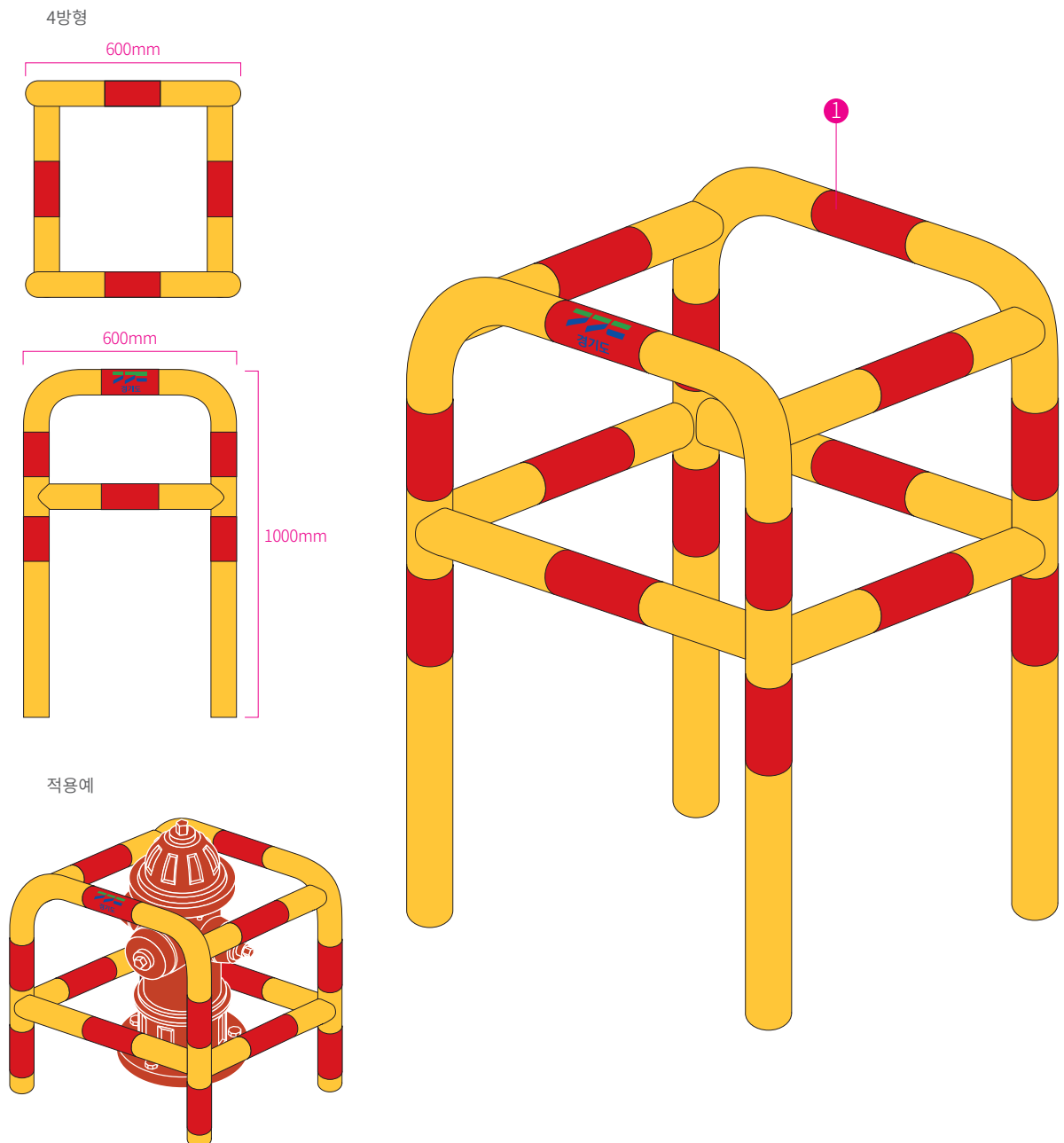
적색: CMYK(0, 100, 100, 10)

황색: CMYK(0, 20, 100, 0)

소화전보호대 - BI적용형 Signage

소화전보호대 내에 상징물을 부착하여 소속기관을 쉽게 인지할 수 있도록 한다. 지정된 위치에 지정된 규격으로 부착하여야 하며, 반사 테이프를 활용하여 인지성이 높도록 하여야 한다. 현장 상황에 따라 예시된 비례를 기준으로 확대·축소하여 사용할 수 있으며, 소화전보호대 색상은 임의로 변경할 수 없다. 3방형·F자형·H자형·N자형·R자형도 동일한 방법으로 적용한다.

*소화전 개폐 부분과 호스 연결구는 쉽게 연결할 수 있도록 보호대 높이를 조정하여 설치한다.



제작방법

- 1 반사 테이프

지정컬러

적색: CMYK(0, 100, 100, 10)

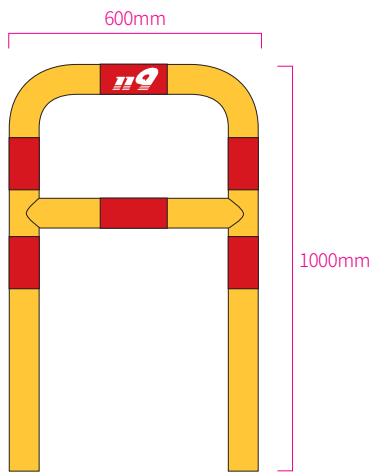
황색: CMYK(0, 20, 100, 0)

소화전보호대 - 119 적용형
Signage

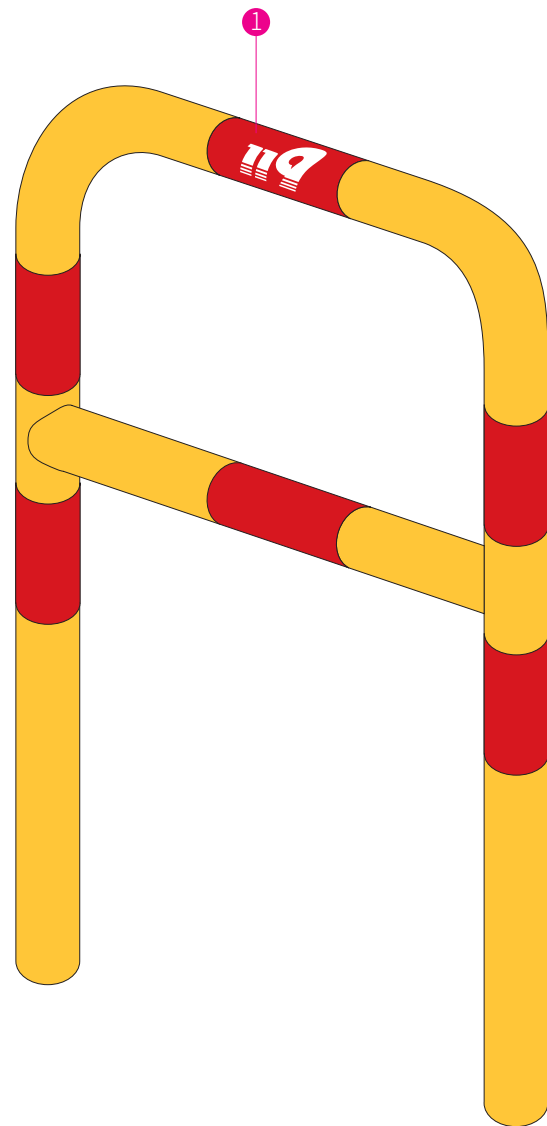
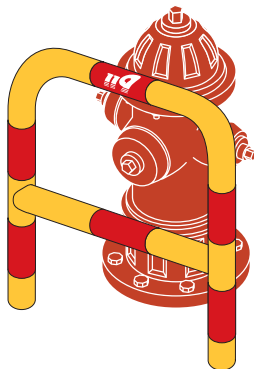
소화전보호대 내에 상징물을 부착하여 소속기관을 쉽게 인지할 수 있도록 한다. 지정된 위치에 지정된 규격으로 부착하여야 하며, 반사 테이프를 활용하여 인지성이 높도록 하여야 한다. 현장 상황에 따라 예시된 비례를 기준으로 확대·축소하여 사용할 수 있으며, 소화전보호대 색상은 임의로 변경할 수 없다.

*소화전 개폐 부분과 호스 연결구는 쉽게 연결할 수 있도록 보호대 높이를 조정하여 설치한다.

일자형



적용예



제작방법

- 1 반사 테이프

지정컬러

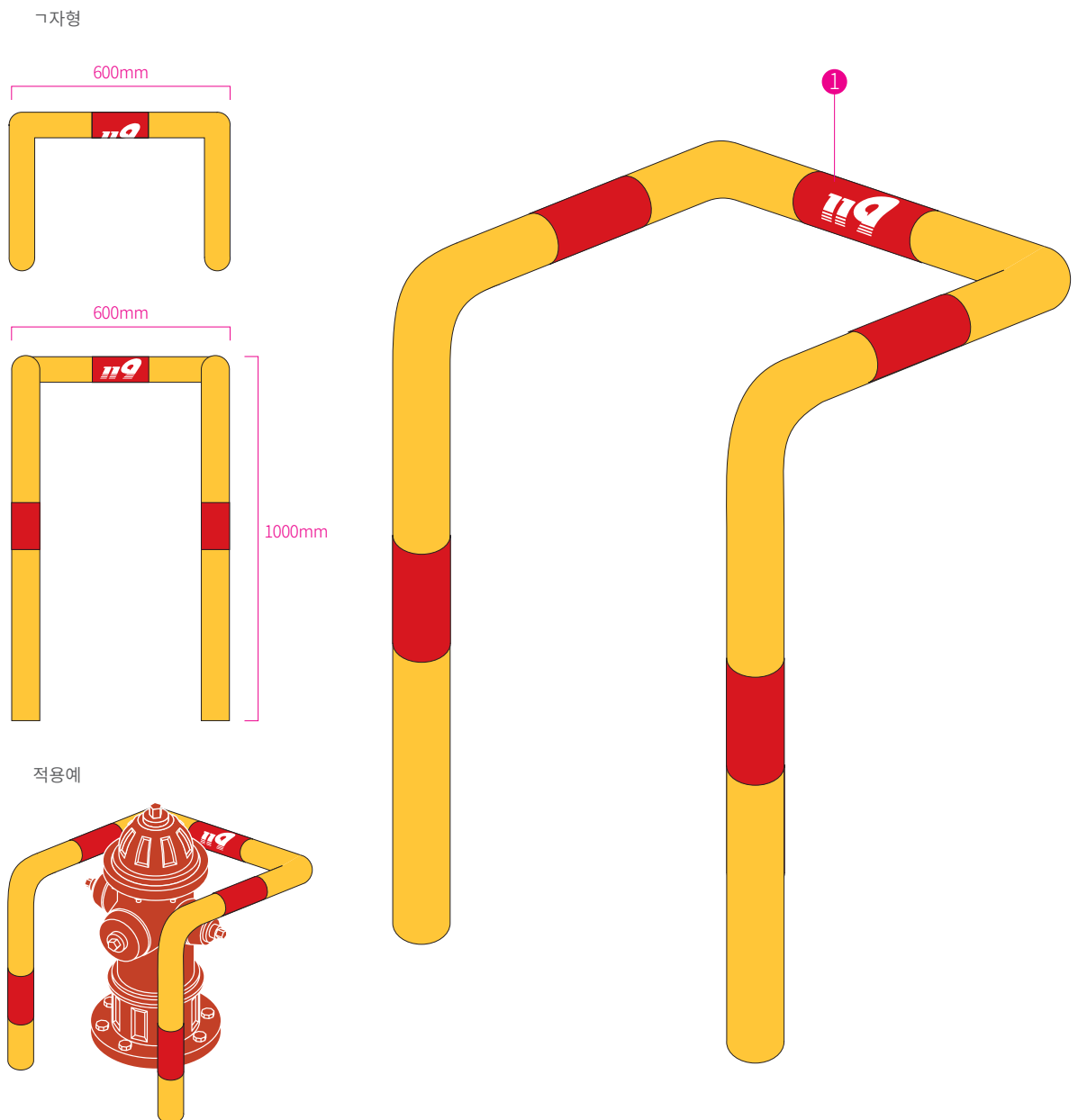
적색: CMYK(0, 100, 100, 10)

황색: CMYK(0, 20, 100, 0)

소화전보호대 - 119 적용형
Signage

소화전보호대 내에 상징물을 부착하여 소속기관을 쉽게 인지할 수 있도록 한다. 지정된 위치에 지정된 규격으로 부착하여야 하며, 반사 테이프를 활용하여 인지성이 높도록 하여야 한다. 현장 상황에 따라 예시된 비례를 기준으로 확대·축소하여 사용할 수 있으며, 소화전보호대 색상은 임의로 변경할 수 없다.

*소화전 개폐 부분과 호스 연결구는 쉽게 연결할 수 있도록 보호대 높이를 조정하여 설치한다.



제작방법

- 1 반사 테이프

지정컬러

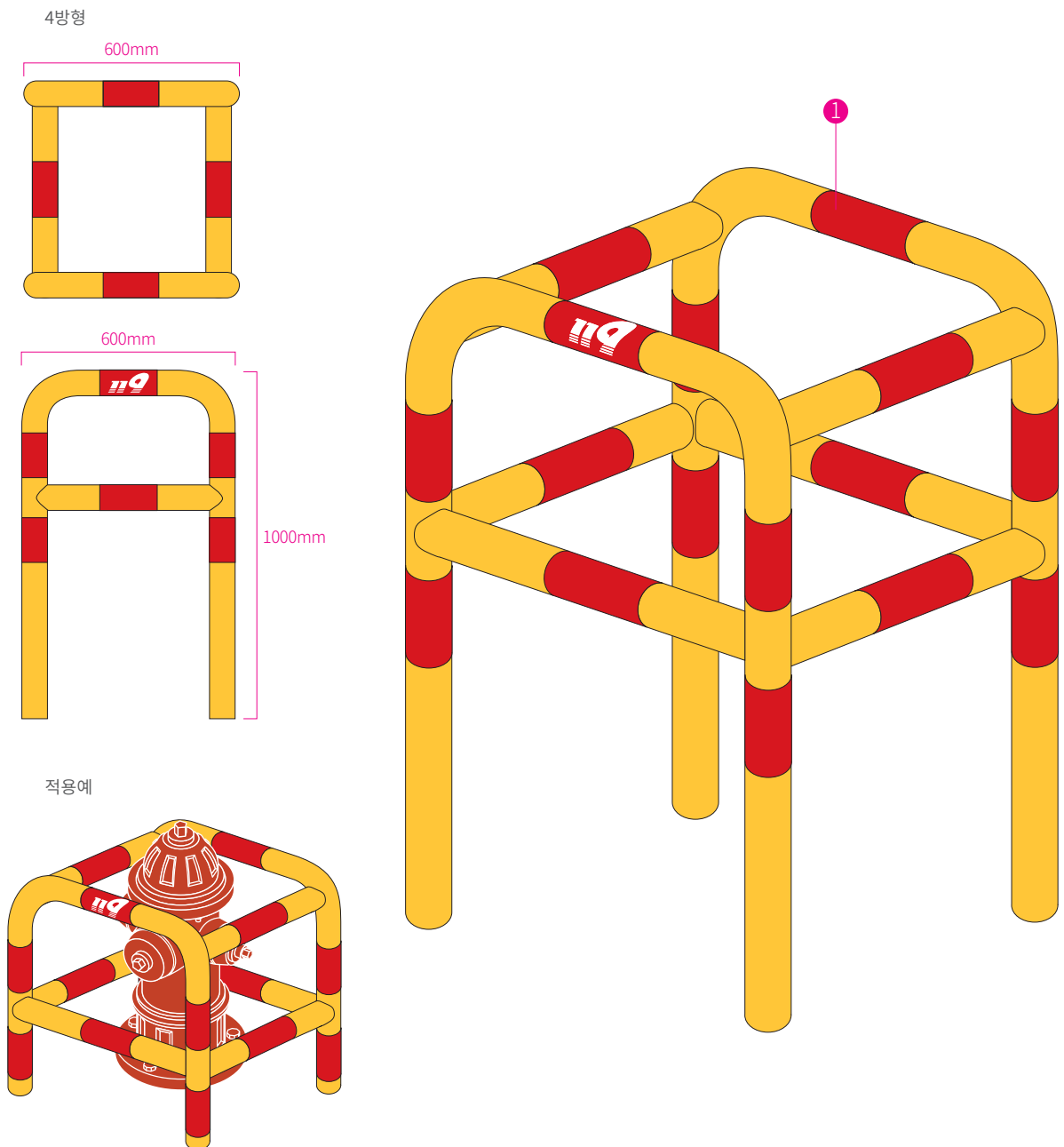
적색: CMYK(0, 100, 100, 10)

황색: CMYK(0, 20, 100, 0)

소화전보호대 - 119적용형
Signage

소화전보호대 내에 상징물을 부착하여 소속기관을 쉽게 인지할 수 있도록 한다. 지정된 위치에 지정된 규격으로 부착하여야 하며, 반사 테이프를 활용하여 인지성이 높도록 하여야 한다. 현장 상황에 따라 예시된 비례를 기준으로 확대·축소하여 사용할 수 있으며, 소화전보호대 색상은 임의로 변경할 수 없다. 3방형·F자형·H자형·N자형·R자형도 동일한 방법으로 적용한다.

*소화전 개폐 부분과 호스 연결구는 쉽게 연결할 수 있도록 보호대 높이를 조정하여 설치한다.



제작방법

- 1 반사 테이프

지정컬러

적색: CMYK(0, 100, 100, 10)

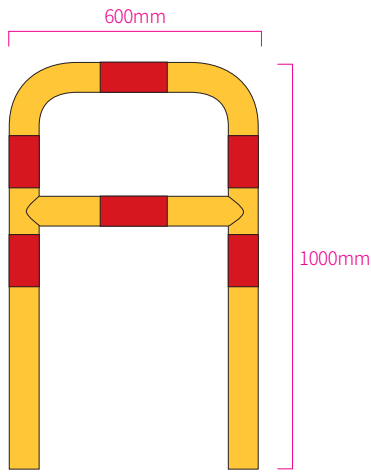
황색: CMYK(0, 20, 100, 0)

소화전보호대 - 미부착형 Signage

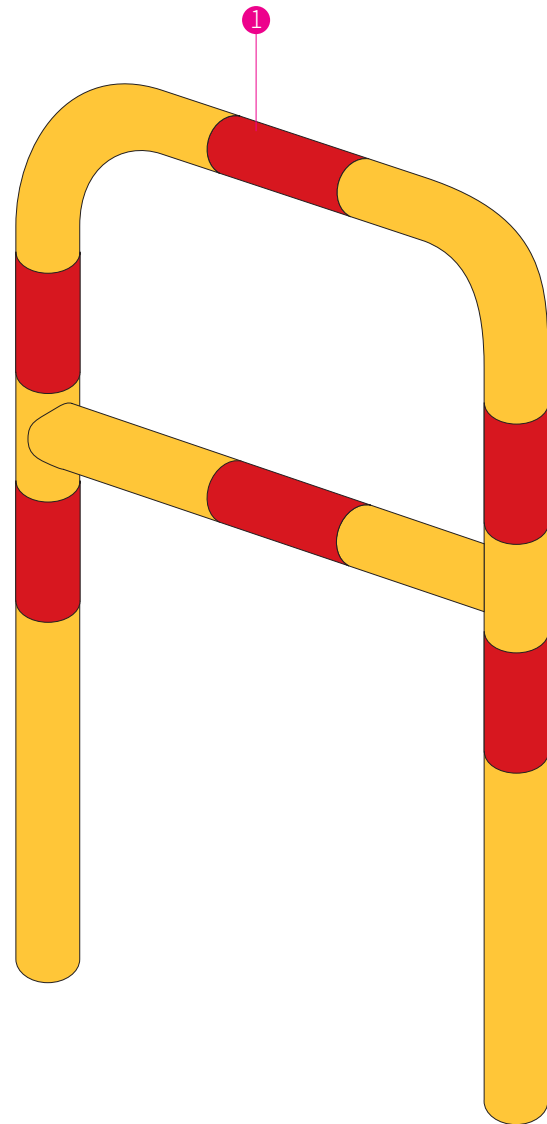
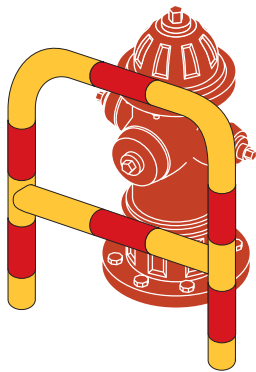
소화전보호대 내에 상징물 부착이 어려울 경우, 상징물을 부착하지 않고 설치할 수 있다. 현장 상황에 따라 예시된 비례를 기준으로 확대·축소하여 사용할 수 있으며, 소화전보호대 색상은 임의로 변경할 수 없다.

*소화전 개폐 부분과 호스 연결구는 쉽게 연결할 수 있도록 보호대 높이를 조정하여 설치한다.

일자형



적용예



제작방법

- 1 반사 테이프

지정컬러

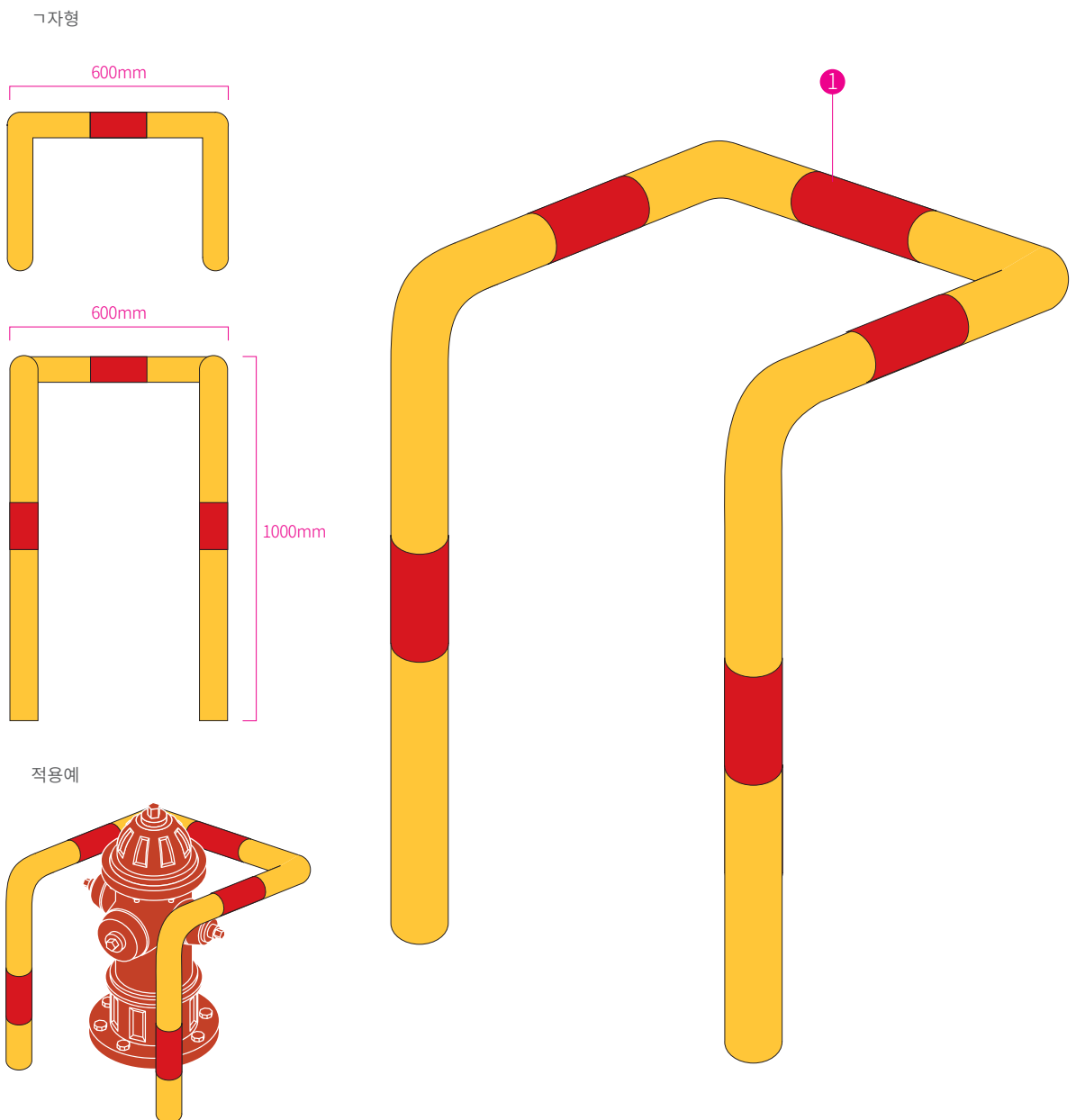
적색: CMYK(0, 100, 100, 10)

황색: CMYK(0, 20, 100, 0)

소화전보호대 - 미부착형
Signage

소화전보호대 내에 상징물 부착이 어려울 경우, 상징물을 부착하지 않고 설치할 수 있다. 현장 상황에 따라 예시된 비례를 기준으로 확대·축소하여 사용할 수 있으며, 소화전보호대 색상은 임의로 변경할 수 없다.

*소화전 개폐 부분과 호스 연결구는 쉽게 연결할 수 있도록 보호대 높이를 조정하여 설치한다.



제작방법

- 1 반사 테이프

지정컬러

적색: CMYK(0, 100, 100, 10)

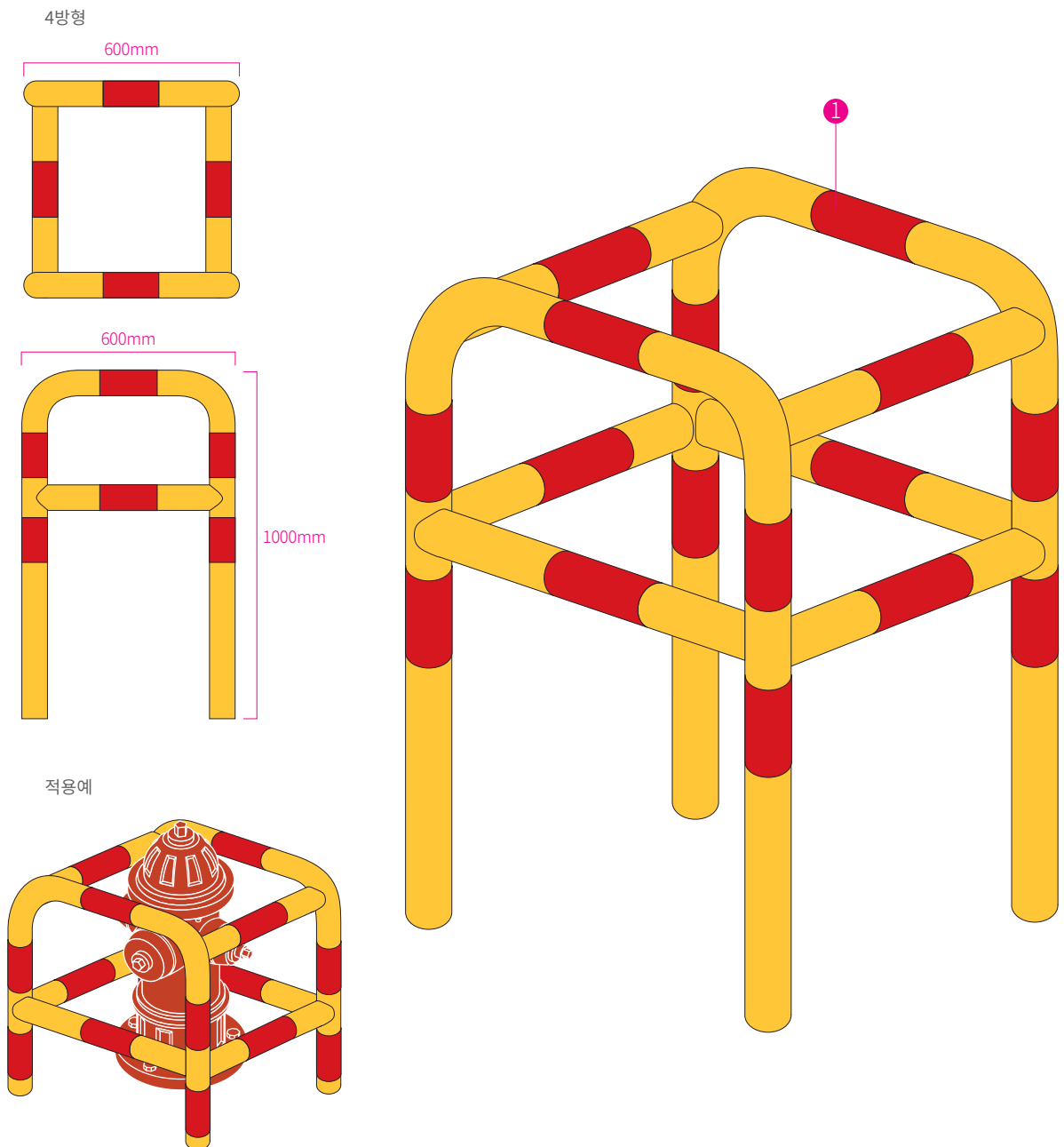
황색: CMYK(0, 20, 100, 0)

소화전보호대 - 미부착형
Signage

소화전보호대 내에 상징물 부착이 어려울 경우, 상징물을 부착하지 않고 설치할 수 있다. 현장 상황에 따라 예시된 비례를 기준으로 확대·축소하여 사용할 수 있으며, 소화전보호대 색상은 임의로 변경할 수 없다.

3방향·F자형·H자형·N자형·R자형도 동일한 방법으로 적용한다.

*소화전 개폐 부분과 호스 연결구는 쉽게 연결할 수 있도록 보호대 높이를 조정하여 설치한다.



제작방법

- 1 반사 테이프

지정컬러

적색: CMYK(0, 100, 100, 10)

황색: CMYK(0, 20, 100, 0)